



**GAMMA<sup>®</sup>**  
**OFFICINE MECCANICHE**



## **INDICE** *CONTENTS*

<b>STORIA</b> <i>HISTORY</i>	1 - 2
<b>CERTIFICAZIONE</b> <i>CERTIFICATION</i>	3 - 4
<b>RICERCA E SVILUPPO</b> <i>RESEARCH AND DEVELOPMENT</i>	5 - 6
<b>PROCESSO PRODUTTIVO</b> <i>PRODUCTION CYCLE</i>	7 - 8
<b>DADI AD ALETTE</b> <i>WING NUTS</i>	9 - 14
<b>VITI AD ALETTE</b> <i>WING SCREWS</i>	15 - 22
<b>VITI AD OCCHIO</b> <i>EYEBOLTS</i>	23 - 28
<b>GANCI</b> <i>HOOKS</i>	29 - 33
<b>VITI A VIOLA</b> <i>THUMB SCREWS</i>	34 - 38
<b>VITI A VIOLA CON SPALLA</b> <i>SHOULDERED THUMB SCREWS</i>	39 - 41
<b>ACCESSORI PER L'EDILIZIA</b> <i>BUILDING'S ACCESSORIES</i>	42 - 51
<b>PRODOTTI SU DISGNO DEL CLIENTE</b> <i>PRODUCTS ON CUSTOMER'S DESIGN</i>	52 - 54

# LA STORIA *THE HYSTORY*



## LA STORIA THE HISTORY

Fin dal 1946, anno della sua fondazione, un elemento ha sempre contraddistinto l'azienda **GAMMA Officine Meccaniche** ed il suo modo di operare: la capacità di "guardare avanti". Nata per la produzione di minuterie metalliche, **GAMMA**, già nei primi anni '50, inizia la produzione di dadi ad alette stampati a freddo. Negli anni '60, insieme ai dadi e alle viti ad alette, vengono prodotti tappi a cava e testa esagonale insieme ad altri articoli per l'automobile. Nello stesso periodo **GAMMA** espande la sua rete di vendita nell'Europa Occidentale ed in Nord America. Nascono così, nel 1973 le viti a viola, destinate principalmente al mercato americano e a quello inglese. Gli anni '80 segnano la completa specializzazione di **GAMMA** in articoli utilizzati per il montaggio a mano. L'azienda si trasforma in S.p.A. e viene perfezionata la tecnologia per la fabbricazione di anelli e ganci stampati a freddo. Al contempo **GAMMA** aumenta il volume di esportazione in tutte le aree del mondo occidentale e in Giappone fino a raggiungere la quota dell'80%, e nel 1994, a riprova degli eccellenti livelli qualitativi raggiunti, **GAMMA** viene certificata UNI EN ISO 9002, oggi 9001:2008. Un'ulteriore ristrutturazione degli uffici e l'ampliamento degli spazi produttivi realizzati alla fine degli anni 90 sottolineano la volontà dell'azienda di essere sempre pronta ad affrontare le sfide tecnologiche del nuovo millennio con la medesima intelligenza, dedizione e creatività. Proprio il nuovo millennio, con le sue problematiche ambientali, ha portato l'azienda a sviluppare una nuova serie di prodotti di fissaggio dedicati alle fonti di energia rinnovabili, risultato ottenuto dalla ricerca con primarie aziende del settore. A riprova della sensibilità aziendale verso l'ambiente, **GAMMA** ha raggiunto una differenziazione dei propri rifiuti del 95%, e nel 2009, ha installato, utilizzando le proprie strutture di fissaggio, un impianto fotovoltaico sui tetti dei suoi capannoni di 320 KW. L'impianto, oltre a ridurre le immissioni in atmosfera di CO2 di circa 185 Tonnellate all'anno, fornisce energia elettrica pari al 75% del fabbisogno annuo della **GAMMA**. Al momento della sua installazione l'impianto fotovoltaico della **GAMMA** è risultato il più grande installato su tetto a falda nella regione Lombardia.

*Since the company was founded in 1946, **GAMMA Officine Meccaniche** has been known for its ability to look ahead to the future. **GAMMA** was originally created to produce small metal parts, and during the first part of the 1950s, it began production of cold moulded wing nuts. In the 1960s, it also started producing hex cap screws and other car parts. During the same period, **GAMMA** expanded its sales network across western Europe and North America. Hence, in 1973 the company began producing thumb screws mainly for the American and British markets. In the 1980s, **GAMMA** achieved complete specialisation in items used for assembly by hand. The company became a joint stock company, and developed the technology to make cold moulded eyebolts and hooks. During the same period, **GAMMA** increased its exports to all areas in the western market and in Japan by 80%, and in 1994 it received UNI EN ISO 9002 certification, now 9001:2008, for reaching excellent quality levels. Further restructuring of its offices and expansion of the production plant took place at the end of the 1990s, as a tangible sign of the company's intentions to meet the technological challenges of the new millenium intelligently, with devotion and creativity. In fact, the new millenium, with all of its environmental issues, brought the company to develop a new series of fasteners for renewable energy sources, a goal achieved through research in collaboration with leading companies in the sector. Due to its concern for the environment, **GAMMA** has been able to differentiate 95% of its own waste products, and in 2009 it installed a 320 KW photovoltaic system - using its own fasteners and structures - on the roofs of its premises. This system reduces CO2 emissions by about 185 tons annually, and also provides 75% of **GAMMA**' s electricity every year. At the time of its installation, **GAMMA**' s photovoltaic system was the largest installed on a pitched roof in the region of Lombardy, Italy.*

## CERTIFICAZIONI CERTIFICATIONS



**GAMMA Officine Meccaniche** ottiene nel 1994 la certificazione UNI EN ISO 9002, ora ISO 9001:2008, ma possiamo affermare che la qualità dei prodotti **GAMMA** nasce in primo luogo dallo zelo con cui l'azienda si volge alla piena soddisfazione del cliente, un atteggiamento che ha anticipato di anni l'introduzione dei sistemi di qualità. A questo scopo, il reperimento delle materie prime e degli utensili di lavorazione viene effettuato principalmente presso aziende primarie dell'Europa Occidentale (Germania - Italia) in grado di fornire materiali certificati e costanti nel tempo. Ma è soprattutto l'attenzione alle esigenze del cliente con personale in grado di rispondere alle richieste per specifiche necessità che determina nei tecnici **GAMMA** un impegno costante teso al continuo miglioramento. L'azzeramento dei prodotti non conformi è ormai un obiettivo a portata di mano. Il successo ottenuto in oltre 65 anni di attività non è che un punto di partenza verso nuovi, stimolanti traguardi aziendali e costituisce un approdo sereno per i clienti alla ricerca, prima di tutto, di sicurezza, serietà e rapidità. Proprio la serietà e la sicurezza, hanno fortemente caratterizzato le fasi progettuali della nuova linea di sistemi di fissaggio dedicata alle fonti di energia rinnovabili, tutti i prodotti della linea sono stati sottoposti a severi studi e test.

***GAMMA Officine Meccaniche** obtained UNI EN ISO 9002 in 1994 (now ISO 9001:2008), though it is known that the quality of **GAMMA** products derives first of all from the passion that the company invests in ensuring customer satisfaction. This attitude preceded the introduction of quality systems by several years. To this end, raw materials and tools are obtained mainly from leading companies in western Europe (Germany - Italy) which can provide certified materials consistently through time. However, customer satisfaction is achieved above all through personnel able to respond to the requests for specific needs, which reveals how **GAMMA** technicians are dedicated to continuous improvement. At this point in time, nonconforming products are practically non-existent. The success achieved in over 65 years of activity is only the starting point towards stimulating new company goals, and the safe haven of customers in search of safe products, dependability and fast deliveries. In fact, dependability and safety are two aspects strongly present in the design phases of the new line of fastening systems for renewable energy sources. All products in the line undergo a series of severe tests and studies.*

# CERTIFICAZIONI CERTIFICATIONS

**GAMMA**  
OFFICINE MECCANICHE

NUMERO DI CERTIFICAZIONE: 123456789

DATA: 15/05/2024

PRODOTTORE: OFFICINE MECCANICHE

PRODOTTORE: OFFICINE MECCANICHE

NO.	DESCRIZIONE	QUANTITÀ	UNITÀ	STATO	REVISIONI	REVISIONI
1	Componente A	1000	PC	OK	0	0
2	Componente B	500	PC	OK	0	0
3	Componente C	200	PC	OK	0	0
4	Componente D	100	PC	OK	0	0

Il presente documento certifica che i componenti sopra descritti sono stati prodotti e controllati secondo le specifiche tecniche fornite dal cliente e sono conformi alle norme di riferimento.

Il presente documento certifica che i componenti sopra descritti sono stati prodotti e controllati secondo le specifiche tecniche fornite dal cliente e sono conformi alle norme di riferimento.

**GAMMA**  
OFFICINE MECCANICHE

NUMERO DI CERTIFICAZIONE: 123456789

DATA: 15/05/2024

PRODOTTORE: OFFICINE MECCANICHE

PRODOTTORE: OFFICINE MECCANICHE

NO.	DESCRIZIONE	QUANTITÀ	UNITÀ	STATO	REVISIONI	REVISIONI
1	Componente A	1000	PC	OK	0	0
2	Componente B	500	PC	OK	0	0
3	Componente C	200	PC	OK	0	0
4	Componente D	100	PC	OK	0	0

Il presente documento certifica che i componenti sopra descritti sono stati prodotti e controllati secondo le specifiche tecniche fornite dal cliente e sono conformi alle norme di riferimento.

Il presente documento certifica che i componenti sopra descritti sono stati prodotti e controllati secondo le specifiche tecniche fornite dal cliente e sono conformi alle norme di riferimento.

# RICERCA E SVILUPPO *RESEARCH & DEVELOPMENT*

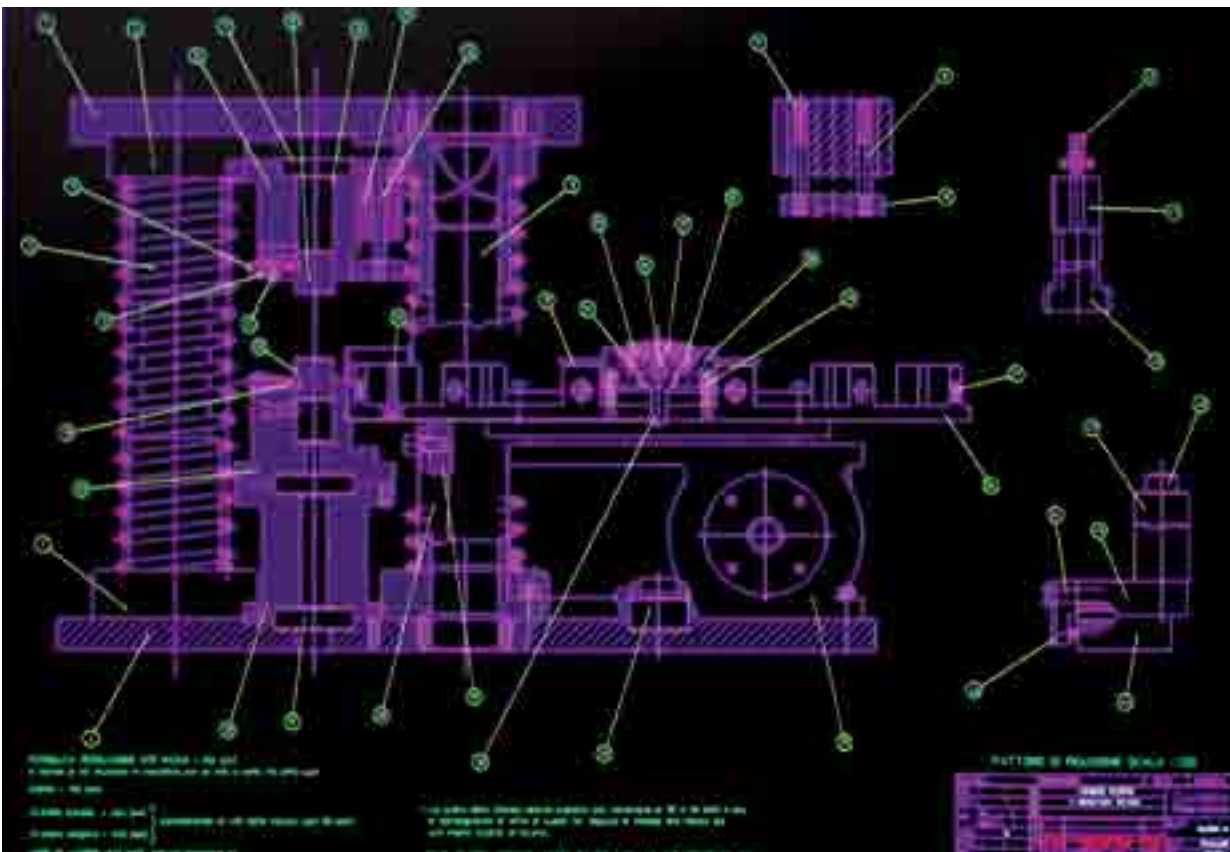




## RICERCA E SVILUPPO RESEARCH & DEVELOPMENT

Per progredire, un'azienda come **GAMMA**, deve prima di tutto guardarsi dentro e trovare all'interno le idee, le forze e le risorse che le consentano di affrontare mercati sempre più complessi ed esigenti con prodotti altamente competitivi in termine di affidabilità, qualità, costo. Ottenere la standardizzazione su larga scala di prodotti utilizzati nell'avvitamento manuale significa avere un'attenzione alla qualità in assoluto. L'azienda nell'intento di soddisfare le effettive esigenze del cliente fornisce per gli articoli da realizzare su larga scala lo sviluppo dello studio e l'engineering per la produzione finale. Dagli oltre 65 anni di esperienza nella lavorazione a freddo degli acciai al carbonio, degli acciai inossidabili (AISI 304 - 316), dell'ottone, del rame e dell'alluminio nasce proprio la nuova linea di prodotti di sistemi di fissaggio dedicati alle fonti di energia rinnovabili.

*In order to grow, a company like **GAMMA** must first of all look inside itself to find ideas, strength and resources that will allow it to meet the challenges of increasingly demanding and complex markets with highly competitive products. Dependability, quality and cost are determining factors. Achieving large scale standardisation for products used for manual assembly means having a deep commitment to quality. In order to meet the actual needs of its customers, the company provides the study and the engineering for the final production of large scale products. The new line of products of fastening systems for renewable energy sources arises from over 65 years of experience in cold working of carbon steel, stainless steels (AISI 304 - 316), brass, copper and aluminium.*



## PROCESSO PRODUTTIVO PRODUCTION CYCLE



Tutti i prodotti **GAMMA** sono stampati a freddo. Materiali utilizzati: acciaio a basso e alto tenore di carbonio (C6 - C25) - acciai inossidabili (AISI 304 - 316 - 430) - Ottone (OT 63) - Alluminio. Partendo dal filo metallico si ottiene per stampatura un ribattino. Questo semi lavorato subisce dei trattamenti intermedi di ricottura e decapaggio con agenti chimici. Il prodotto così ottenuto passa a questo punto alle fasi successive di lavorazione che si possono riassumere in tre processi distinti. Per le viti a viola e anelli: formazione della testa e filettatura. Per i dadi ad alette: formazione del dado forato e maschiatura. Per le viti ad alette: accoppiamento mediante macchine robotizzate del dado ad alette con un gambo filettato. Ogni fase produttiva avviene su macchine appositamente attrezzate con stampi progettati e realizzati internamente. Le fasi finali di trattamento superficiale (zincatura, brillantatura, passivazione) garantiscono al prodotto finito qualità, resistenza agli agenti atmosferici e gradevole aspetto. L'elevato livello qualitativo dei prodotti **GAMMA** nasce da un know-how radicato in una lunga tradizione e proiettato costantemente verso il futuro. Utilizzare materie prime certificate non è infatti sufficiente per ottenere prodotti adeguati alle richieste di un mercato in continua evoluzione. E' necessaria la totale conoscenza dell'intero processo produttivo, ecco perché **GAMMA** progetta all'interno attrezzature, macchinari e stampi. Il risultato è una concreta razionalizzazione di ogni fase produttiva, che porta ad un consistente abbassamento dei costi di base, consentendo di ottimizzare la produzione su livelli molto competitivi.

*All **GAMMA** products are cold-formed. Materials used: low and high-carbon steel (C6 - C25) - stainless steels (AISI 304 - 316 - 430) - brass (OT 63) - aluminium. Metal wire is formed to produce a rivet. This semi-finished product then undergoes the intermediate processes of annealing and chemical pickling. The next stages in production can be summarised as the following three separate processes: For thumbscrews and eyebolts: forming of the head and threading For wing nuts: forming of the drilled nut and tapping For wing screws: assembling of the wing nut to a threaded stud using an automated machine Each production stage takes place using properly equipped machines with dies that have been designed and produced in-house. The final surface treatment processes (plating and passivation) give the finished product the requisite quality, resistance to atmospheric pollutants and appearance. The high level of quality of **GAMMA** products stems from know-how that is rooted in a long-standing tradition and constantly adapting to the future. Using certified raw materials is not in itself sufficient to ensure that the products meet the demands of a continually evolving market. In-depth knowledge and complete familiarity with the entire production process are required. This is why **GAMMA** designs its equipment, machinery and dies in-house. The result is the manifest rationalisation of each production stage, leading to a consistent reduction in basic costs and thus enabling production to be optimised at a highly competitive level.*



# **PROCESSO PRODUTTIVO *PRODUCTION CYCLE***



## **DADI AD ALETTE** *WING NUTS*



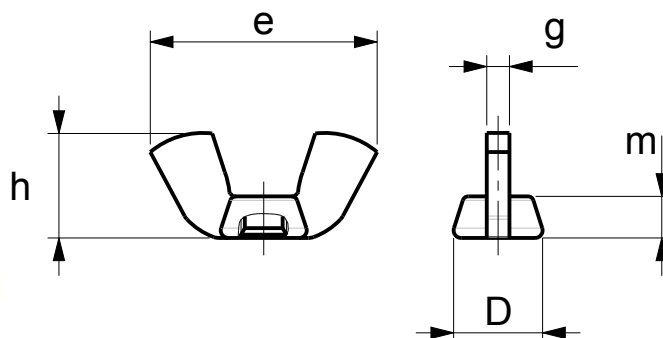
**DADI AD ALETTE STAMPATI A FREDDO  
FORMA AMERICANA (STANDARD)** 10  
*WING NUTS COLD FORMED  
AMERICAN FORM (STANDARD)*

**DADI AD ALETTE STAMPATI A FREDDO  
FORMA AMERICANA (MOD. PESANTE  
E MODELLO LEGGERO)** 11  
*WING NUTS COLD FORMED  
AMERICAN FORM (HEAVY AND LIGHT MODEL)*

**DADI AD ALETTE STAMPATI A FREDDO  
FORMA TEDESCA (SIMILE DIN 314  
SIMILE DIN 315)** 12  
*WING NUTS COLD FORMED GERMAN FORM  
(SIMILAR DIN 314 - SIMILAR DIN 315)*

**DADI AD ALETTE STAMPATI A FREDDO  
FORMA AMERICANA (SIMILE B 18-17)** 13  
*WING NUTS COLD FORMED  
AMERICAN FORM (SIMILAR B 18-17)*

**DADI AD ALETTE IN LAMIERINO  
STANDARD** 14  
*STAMPED WING NUTS  
STANDARD*



BLANK	M	BSW BSF	UNC UNF		e	h	D	g	m
AA	M3	1/8	(5-40)	min.	17.70	8.20	7.40	1.80	2.80
	M4	5/32	6-32	max.	19.20	9.40	8.20	2.20	3.20
XA	M3	5/32	6/32	min.	20.00	9.00	8.30	2.30	3.80
	M4	3/16	8/32	max.	22.00	10.20	9.30	2.70	4.20
	M5								
A	M5	3/16 (7/32)	8/32-10/24 10-32	min.	21.00	9.90	9.00	2.40	3.80
				max.	23.00	11.10	10.00	2.80	4.20
AB	(M5E)	1/4 E	1/4 E	min.	24.00	11.60	10.00	2.80	4.00
	M6E)			max.	26.00	12.80	11.00	3.20	4.60
B	M6 (M7)	1/4	1/4	min.	25.80	12.30	11.40	2.80	4.60
				max.	27.80	13.50	12.40	3.20	5.20
C	M8	5/16	5/16	min.	29.30	14.20	13.00	3.10	5.10
				max.	31.30	15.40	14.00	3.50	5.70
XC	M4/M5 M6/M8	1/4 5/16	1/4 5/16	min.	34.80	15.90	12.20	3.10	5.10
				max.	36.80	17.10	13.20	3.50	5.70
D	M10	3/8	3/8	min.	34.10	16.60	14.60	3.70	5.90
				max.	36.50	18.00	16.00	4.30	6.70
E	M12	7/16 1/2	7/16 1/2	min.	46.20	21.30	19.60	4.60	7.40
				max.	48.80	23.30	21.40	5.40	8.40
EE	M14 M16	(9/16) 5/8	(9/16) 5/8	min.	63.30	29.30	24.00	6.00	10.00
				max.	66.70	32.30	26.00	7.00	11.20
F	M18 M20	3/4	3/4	min.	64.80	29.70	28.30	6.70	11.60
				max.	68.20	32.70	30.30	7.70	12.80

#### MATERIALI

Acciaio (Fe) - Ottone (OT 63) - Acciaio INOX 304 - Acciaio INOX 316 - Alluminio.

#### TOLLERANZE

Filettature Metriche classe 6G  
 Filettature Whitworth classe media  
 Filettature American Standard classe 2B

#### DIMENSIONI

Le parti non quotate nel presente documento non sono vincolanti. La GAMMA Officine Meccaniche S.p.A. si riserva la possibilità di variare, modificare o eliminare prodotti o dimensioni senza preavviso.

#### NOTE

E' possibile avere differenti filettature sullo stesso blank. Esempio: "B" maschiato M4 oppure "E" maschiato 5/16.

#### MATERIALS

Steel (FE) - Brass (OT 63) - Stainless Steel AISI 304 and Stainless Steel AISI 316 - Aluminium

#### TOLERANCES

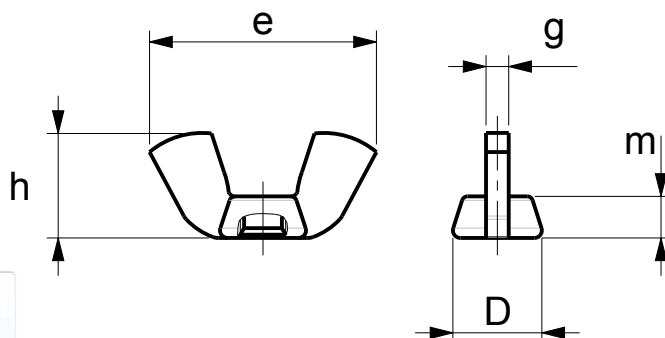
Metric thread class 6G  
 Whitworth thread medium class  
 American Standard thread class 2B

#### DIMENSIONS

Unquoted parts in this document are not binding. GAMMA Officine Meccaniche S.p.A. reserves the possibility to change, modify or eliminate products or dimensions without prior notice.

#### NOTE

Different threading can be performed on the same blank. For example: blank "B" threads M4 or "E" threaded 5/16.



## MODELLO PESANTE - HEAVY MODEL

BLANK	M	BSW BSF	UNC UNF		e	h	D	g	m
A	M3 P	1/8	(5-40 P)	min.	21.00	9.90	9.00	2.40	3.80
	M4 P	5/32 P	6-32 P	max.	23.00	11.10	10.00	2.80	4.20
B	M5 P	3/16 P	10-24 P	min.	25.80	12.30	11.40	2.80	4.60
			10-32 P	max.	27.80	13.50	12.40	3.20	5.20
C	M6 P	1/4 P	1/4 P	min.	29.30	14.20	13.00	3.10	5.10
				max.	31.30	15.40	14.00	3.50	5.70
D	M8 P	5/16 P	5/16 P	min.	34.10	16.60	14.60	3.70	5.90
				max.	36.50	18.00	16.00	4.30	6.70
E	M10 P	3/8 P	3/8 P	min.	46.20	21.30	19.60	4.60	7.40
				max.	48.80	23.30	21.40	5.40	8.40
EE	M12 P	1/2 P	1/2 P	min.	63.30	29.30	24.00	6.00	10.00
				max.	66.70	32.30	26.00	7.00	11.20
F	M14 P	9/16 P	9/16 P	min.	64.80	29.70	28.30	6.70	11.60
				max.	68.20	32.70	30.30	7.70	12.80

## MODELLO LEGGERO - LIGHT MODEL

BLANK	M	BSW BSF	UNC UNF		e	h	D	g	m
A	M6 L	1/4 L	1/4 L	min.	21.00	9.90	9.00	2.40	3.80
				max.	23.00	11.10	10.00	2.80	4.20
B	M8 L	5/16 L	5/16 L	min.	25.80	12.30	11.40	2.80	4.60
				max.	27.80	13.50	12.40	3.20	5.20
DE	M12 L	7/16 L	7/16 L	min.	40.70	19.50	18.20	3.80	6.00
		1/2 L	1/2 L	max.	43.30	21.50	19.80	4.60	7.00

### MATERIALI

Acciaio (Fe) - Ottone (OT 63) - Acciaio INOX 304 - Acciaio INOX 316 - Alluminio.

### TOLLERANZE

Filettature Metriche classe 6G  
Filettature Whitworth classe media  
Filettature American Standard classe 2B

### DIMENSIONI

Le parti non quotate nel presente documento non sono vincolanti. La GAMMA Officine Meccaniche S.p.A. si riserva la possibilità di variare, modificare o eliminare prodotti o dimensioni senza preavviso.

### NOTE (MODELLO PESANTE)

E' possibile avere differenti filettature sullo stesso blank. Esempio: "B" maschiato M4 oppure "E" maschiato 5/16.

### MATERIALS

Steel (FE) - Brass (OT 63) - Stainless Steel AISI 304 and Stainless Steel AISI 316 - Aluminium

### TOLERANCES

Metric thread class 6G  
Whitworth thread medium class  
American Standard thread class 2B

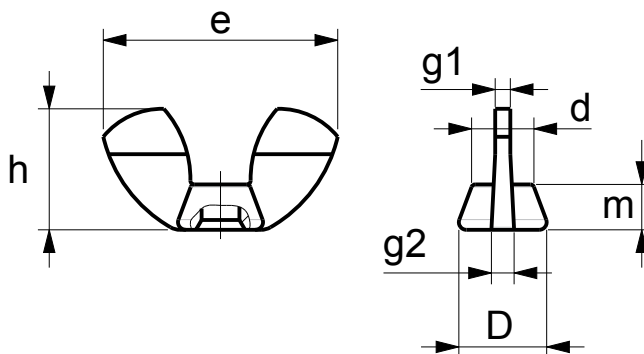
### DIMENSIONS

Unquoted parts in this document are not binding. GAMMA Officine Meccaniche S.p.A. reserves the possibility to change, modify or eliminate products or dimensions without prior notice.

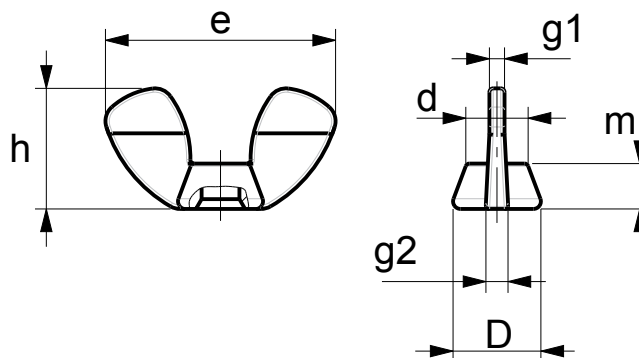
### NOTE (HEAVY MODEL)

Different threading can be performed on the same blank. For example: blank "B" threads M4 or "E" threaded 5/16.

**SIMILE DIN 314 - SIMILAR DIN 314**



**SIMILE DIN 315 - SIMILAR DIN 315**



	M		e	h	D	d	g1	g2	m
	M4 P	min. max.	24.00 26.00	11.00 13.00	8.00 11.00	7.50 9.00	1.50 2.30	2.30 2.80	4.00 6.50
	M5	min. max.	24.00 26.00	11.00 13.00	8.00 11.00	7.50 9.00	1.50 2.30	2.30 2.80	4.00 6.50
	M6	min. max.	30.00 33.00	15.00 17.00	10.00 13.00	8.50 9.50	1.50 2.30	2.70 3.30	5.00 7.00
	M8	min. max.	35.00 38.00	18.00 20.00	13.00 16.00	9.20 10.80	2.00 2.80	4.70 5.30	6.50 7.50
	M10	min. max.	48.00 51.00	23.00 25.00	17.00 19.00	12.00 14.00	3.60 4.40	4.60 5.40	8.00 11.00

**MATERIALI**

Acciaio (Fe)

Su richiesta: Ottone (OT 63) - Acciaio INOX 304

Acciaio INOX 316

**TOLLERANZE**

Filettature Metriche classe 6G

**DIMENSIONI**

Le parti non quotate nel presente documento non sono vincolanti. La GAMMA Officine Meccaniche S.p.A. si riserva la possibilità di variare, modificare o eliminare prodotti o dimensioni senza preavviso.

**MATERIALS**

Steel (FE)

On request: Brass (OT 63) - Stainless Steel AISI 304

and Stainless Steel AISI 316

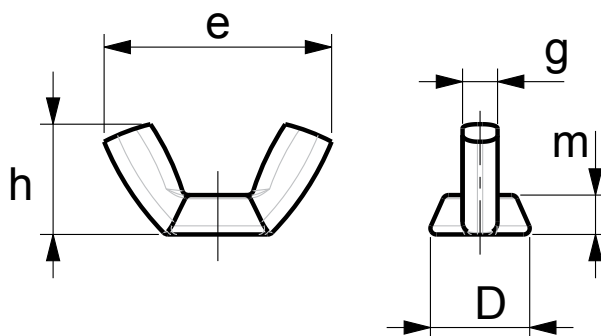
**TOLERANCES**

Metric thread class 6G

**DIMENSIONS**

Unquoted parts in this document are not binding.

GAMMA Officine Meccaniche S.p.A. reserves the possibility to change, modify or eliminate products or dimensions without prior notice.



BLANK	UNC UNF		e	h	D	g	m
<b>AA</b>	4-40 5-40 6-32	min. max.	16.00 17.80	8.60 9.80	7.40 8.20	2.00 2.40	2.80 3.20
<b>A</b>	8-32 10-24 10-32	min. max.	21.00 23.00	9.70 11.30	9.90 10.90	2.70 3.30	3.90 4.50
<b>B</b>	1/4	min. max.	24.80 26.80	11.60 13.60	11.50 12.50	3.60 4.10	4.50 5.10
<b>C</b>	5/16	min. max.	29.30 31.30	14.00 16.00	13.30 14.30	4.45 4.95	5.70 6.30
<b>D</b>	3/8	min. max.	33.50 35.50	16.50 18.50	16.30 17.50	5.10 5.70	6.60 7.20
<b>E</b>	1/2	min. max.	46.00 49.30	22.10 25.40	21.90 23.60	6.60 8.30	8.80 9.90
<b>F</b>	5/8	min. max.	66.70 70.10	33.30 36.50	28.70 30.10	8.70 10.10	13.00 14.00

#### MATERIALI

Acciaio (Fe) - Ottone (OT 63) - Acciaio INOX 304 - Acciaio INOX 316 - Alluminio

#### TOLLERANZE

Filettature American Standard classe 2B

#### DIMENSIONI

Le parti non quotate nel presente documento non sono vincolanti. La GAMMA Officine Meccaniche S.p.A. si riserva la possibilità di variare, modificare o eliminare prodotti o dimensioni senza preavviso.

#### NOTE

E' possibile avere differenti filettature sullo stesso blank. Esempio: "B" maschiato 8-32 oppure "E" maschiato 5/16.

#### MATERIALS

Steel (Fe) - Brass (OT 63) - Stainless steel 304 - Stainless steel 316 - Aluminium

#### TOLERANCES

American standard thread class 2B

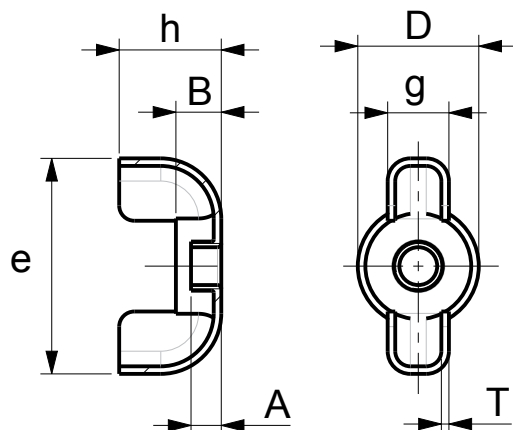
#### DIMENSIONS

Unquoted parts in this document are not binding. GAMMA Officine Meccaniche S.p.A. reserves the possibility to change, modify or eliminate products or dimensions without prior notice.

#### NOTE

Different threading can be performed on the same blank. For example: blank "B" threads 8-32 or "E" threaded 5/16.





	FORMATO FORMAT	M	BSW BSF	UNC UNF		e	h	D	g	B	T	A
	7/8	M4	5/32	8-32	min. max.	22.00 23.00	9.00 9.50	10.80 11.20	4.50 5.00	3.50 4.00	0.65 0.85	2.00 3.00
	7/8	M5	3/16	10-24 10-32	min. max.	22.00 23.00	9.00 9.50	10.80 11.20	4.50 5.00	3.50 4.00	0.65 0.85	2.00 3.00
	7/8	M6	1/4	1/4	min. max.	22.00 23.00	9.00 9.50	10.80 11.20	4.50 5.00	3.50 4.00	0.65 0.85	2.00 3.00
	1" 1/16	M8	5/16	5/16	min. max.	26.20 27.80	11.10 12.50	14.10 15.50	5.80 6.80	3.90 4.50	0.90 1.10	3.30 3.70

#### MATERIALI

Acciaio (Fe)

Su richiesta: Ottone (OT 63) - Acciaio INOX 304

#### TOLLERANZE

Filettature Metriche classe 6 G

Filettature Whitworth classe media

Filettature American Standard classe 2B

#### DIMENSIONI

Le parti non quotate nel presente documento non sono vincolanti. La GAMMA Officine Meccaniche S.p.A. si riserva la possibilità di variare, modificare o eliminare prodotti o dimensioni senza preavviso.

#### MATERIALS

Steel (Fe)

On request: Brass (OT 63) - Stainless steel 304

#### TOLERANCES

Metric thread class 6G

Whitworth thread medium class

American Standard thread class 2B

#### DIMENSIONS

Unquoted parts in this document are not binding.

GAMMA Officine Meccaniche S.p.A. reserves the possibility to change, modify or eliminate products or dimensions without prior notice.



## VITI AD ALETTE WING SCREWS



**VITI AD ALETTE SENZA RONDELLA  
STAMPATE A FREDDO FORMA AMERICANA  
(STANDARD METRICO)** 16  
*WING SCREWS WITHOUT WASHER COLD FORMED  
AMERICAN FORM (STANDARD METRIC)*

**VITI AD ALETTE SENZA RONDELLA  
STAMPATE A FREDDO FORMA AMERICANA  
(MODELLO PESANTE METRICO)** 17  
*WING SCREWS WITHOUT WASHER COLD FORMED  
AMERICAN FORM (HEAVY METRIC MODEL)*

**VITI AD ALETTE SENZA RONDELLA  
STAMPATE A FREDDO FORMA AMERICANA  
(STANDARD POLLICI)** 18  
*WING SCREWS WITHOUT WASHER COLD FORMED  
AMERICAN FORM (STANDARD INCH)*

**VITI AD ALETTE SENZA RONDELLA  
STAMPATE A FREDDO FORMA AMERICANA  
(MODELLO PESANTE POLLICI)** 19  
*WING SCREWS WITHOUT WASHER COLD FORMED  
AMERICAN FORM (HEAVY MODEL INCH)*

---

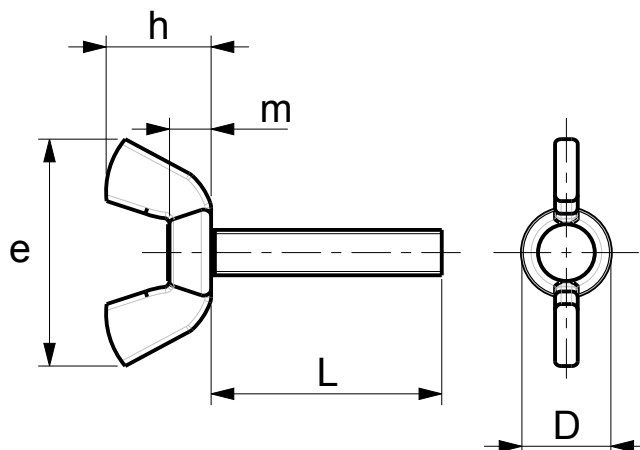
**VITI AD ALETTE CON RONDELLA  
STAMPATE A FREDDO FORMA AMERICANA  
(STANDARD METRICO)** 20  
*WING SCREWS WITH WASHER COLD FORMED  
AMERICAN FORM (STANDARD METRIC)*

**VITI AD ALETTE CON RONDELLA  
STAMPATE A FREDDO FORMA AMERICANA  
(STANDARD POLLICI)** 21  
*WING SCREWS WITH WASHER COLD FORMED  
AMERICAN FORM (STANDARD INCH)*

**VITI AD ALETTE STAMPATE A FREDDO  
GERMAN TYPE (SIMILE DIN 316)** 22  
*WING SCREWS COLD FORMED GERMAN TYPE  
(SIMILAR DIN 316)*

## VITI AD ALETTE SENZA RONDELLA STAMPATE A FREDDO FORMA AMERICANA (STANDARD METRICO)

WING SCREWS WITHOUT WASHER  
COLD FORMED AMERICAN FORM  
(STANDARD METRIC)



MODELLI DISPONIBILI: ACCIAIO - ACCIAIO ZINCATO - INOX 304 - INOX 316 - OTTONE  
AVAILABLE MODELS: STEEL - GALVANIZED STEEL - STAINLESS STEEL 304 - STAINLESS STEEL 316 - BRASS

DIMENSIONI DIMENSIONS		M3	M4	M5	M6	M8	M10
		min. - max.	min. - max.	min. - max.	min. - max.	min. - max.	min. - max.
TESTA HEAD	e	17.5 - 20.5	21.0 - 24.0	21.0 - 24.0	26.0 - 29.0	29.5 - 32.5	35.0 - 38.0
	h	7.8 - 9.8	9.5 - 11.5	9.5 - 11.5	12.0 - 14.0	13.8 - 15.8	16.5 - 18.5
	D	7.4 - 8.2	9.0 - 10.0	9.0 - 10.0	11.4 - 12.4	13.0 - 14.0	14.6 - 16.0
	m	2.8 - 3.2	3.8 - 4.2	3.8 - 4.2	4.6 - 5.2	5.1 - 5.7	5.9 - 6.7
GAMBO SHANK	L	6.0 - 30.0	8.0 - 40.0	8.0 - 50.0	8.0 - 60.0	10.0 - 80.0	12.0 - 80.0

### MATERIALI

Acciaio (Fe) - Ottone (OT 63) - Acciaio INOX 304  
Acciaio INOX 316

### TOLLERANZE

Filettature Metriche classe 6g

### MATERIALS

Steel (Fe) - Brass (OT 63) - Stainless steel 304  
Stainless steel 316

### TOLERANCES

Metric thread class 6g

LUNGHEZZA L LENGHT L	≤ 30 mm	> 30 mm ≤ 80 mm	> 80 mm
		± 0.8 mm	± 1.5 mm

### FILETTATURE

Su richiesta: filettatura parziale - lunghezze non a listino.  
Filetto UNC - UNF - BSW

### DIMENSIONI

Le parti non quotate nel presente documento non sono vincolanti. La GAMMA Officine Meccaniche S.p.A. si riserva la possibilità di variare, modificare o eliminare prodotti o dimensioni senza preavviso.

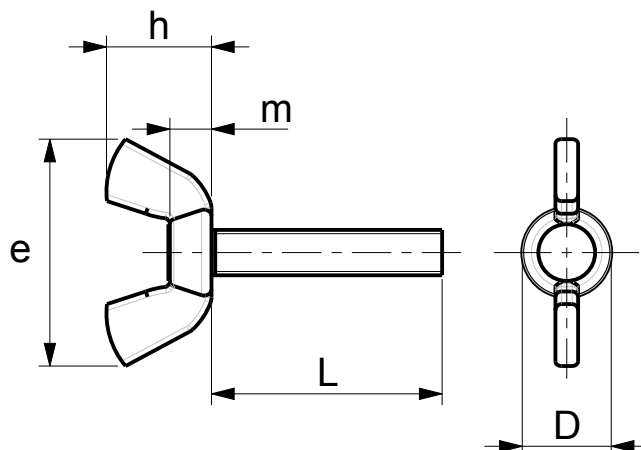
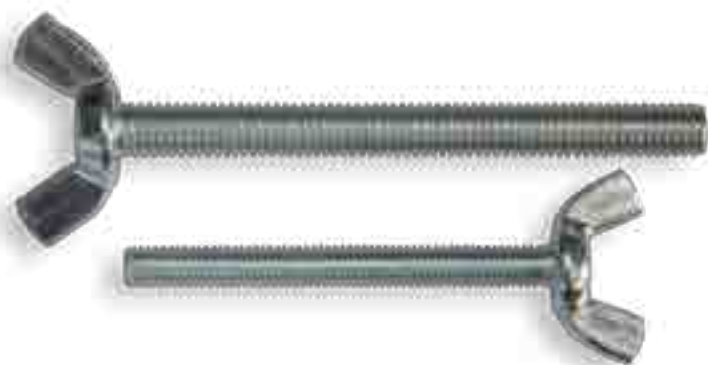
### THREAD

On request: partial threading - lengths out of list.  
Thread UNC - UNF - BSW

### DIMENSIONS

Unquoted parts in this document are not binding. GAMMA Officine Meccaniche S.p.A. reserves the possibility to change, modify or eliminate products or dimensions without prior notice.

**VITI AD ALETTE SENZA RONDELLA  
STAMPATE A FREDDO FORMA AMERICANA  
(MODELLO PESANTE METRICO)  
WING SCREWS WITHOUT WASHER  
COLD FORMED AMERICAN FORM  
(HEAVY METRIC MODEL)**



**MODELLI DISPONIBILI: ACCIAIO - ACCIAIO ZINCATO - INOX 304 - INOX 316 - OTTONE**  
**AVAILABLE MODELS: STEEL - GALVANIZED STEEL - STAINLESS STEEL 304 - STAINLESS STEEL 316 - BRASS**

DIMENSIONI DIMENSIONS		M5 P	M6 P	M8 P	M10 P
		min. - max.	min. - max.	min. - max.	min. - max.
TESTA HEAD	e	26.0 - 29.0	29.5 - 32.5	35.0 - 38.0	46.5 - 49.5
	h	12.0 - 14.0	13.8 - 15.8	16.5 - 18.5	21.0 - 24.0
	D	11.4 - 12.4	13.0 - 14.0	14.6 - 16.0	19.6 - 21.4
	m	4.6 - 5.2	5.1 - 5.7	5.9 - 6.7	7.4 - 8.4
GAMBO SHANK	L	10.0 - 50.0	10.0 - 60.0	12.0 - 80.0	15.0 - 80.0

**MATERIALI**

Acciaio (Fe) - Ottone (OT 63) - Acciaio INOX 304  
Acciaio INOX 316

**TOLLERANZE**

Filettature Metriche classe 6g

**MATERIALS**

Steel (Fe) - Brass (OT 63) - Stainless steel 304  
Stainless steel 316

**TOLERANCES**

Metric thread class 6g

LUNGHEZZA L LENGTH L	≤ 30 mm	> 30 mm ≤ 80 mm	> 80 mm
		± 0.8 mm	± 1.5 mm

**FILETTATURE**

Su richiesta: filettatura parziale - lunghezze non a listino.  
Filetto UNC - UNF - BSW

**DIMENSIONI**

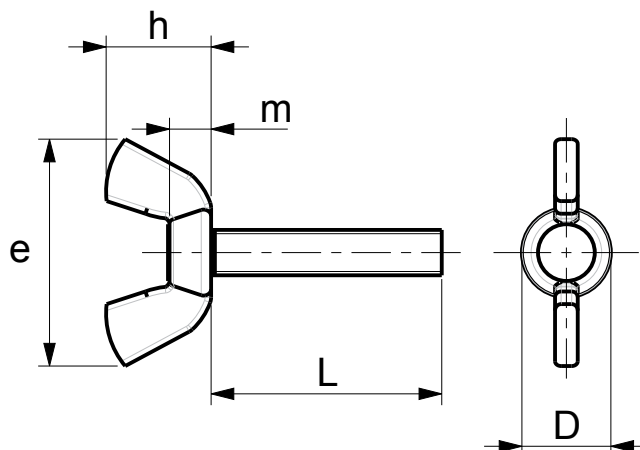
Le parti non quotate nel presente documento non sono vincolanti. La GAMMA Officine Meccaniche S.p.A. si riserva la possibilità di variare, modificare o eliminare prodotti o dimensioni senza preavviso.

**THREAD**

On request: partial threading - lengths out of list.  
Thread UNC - UNF - BSW

**DIMENSIONS**

Unquoted parts in this document are not binding. GAMMA Officine Meccaniche S.p.A. reserves the possibility to change, modify or eliminate products or dimensions without prior notice.



**MODELLI DISPONIBILI: ACCIAIO - ACCIAIO ZINCATO - INOX 304 - INOX 316 - OTTONE**  
**AVAILABLE MODELS: STEEL - GALVANIZED STEEL - STAINLESS STEEL 304 - STAINLESS STEEL 316 - BRASS**

DIMENSIONI DIMENSIONS		8/32	10/24	1/4	5/16	3/8
		min. - max.	min. - max.	min. - max.	min. - max.	min. - max.
TESTA HEAD	e	0.82 - 0.95	0.82 - 0.95	1.02 - 1.14	1.16 - 1.28	1.37 - 1.49
	h	0.37 - 0.45	0.37 - 0.45	0.47 - 0.55	0.54 - 0.62	0.65 - 0.73
	D	0.35 - 0.39	0.35 - 0.39	0.44 - 0.49	0.51 - 0.55	0.57 - 0.63
	m	0.15 - 0.17	0.15 - 0.17	0.18 - 0.21	0.20 - 0.22	0.23 - 0.26
GAMBO SHANK	L	3/8" - 1" 1/2	3/8" - 1" 1/2	3/8" - 2"	1/2" - 3"	1/2" - 3"

**MATERIALI**

Acciaio (Fe) - Ottone (OT 63) - Acciaio INOX 304  
 Acciaio INOX 316

**TOLLERANZE**

Filettature UNC - UNF Classe 2A

**MATERIALS**

Steel (Fe) - Brass (OT 63) - Stainless steel 304  
 Stainless steel 316

**TOLERANCES**

UNC - UNF thread class 2A

LUNGHEZZA L LENGHT L	≤ 1" 1/4	> 1" 1/4 ≤ 3"	> 3"
		± 0.03	± 0.06

**FILETTATURE**

Su richiesta: filettatura parziale - lunghezze non a listino.  
 Filetto metrico - Filetto UNF - BSW

**DIMENSIONI**

Le parti non quotate nel presente documento non sono vincolanti. La GAMMA Officine Meccaniche S.p.A. si riserva la possibilità di variare, modificare o eliminare prodotti o dimensioni senza preavviso.

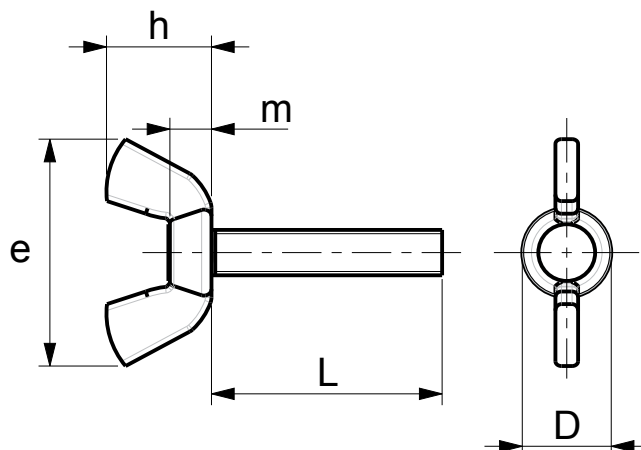
**THREAD**

On request: partial threading - lengths out of list.  
 Metric thread - Thread UNF - BSW

**DIMENSIONS**

Unquoted parts in this document are not binding. GAMMA Officine Meccaniche S.p.A. reserves the possibility to change, modify or eliminate products or dimensions without prior notice.

**VITI AD ALETTE SENZA RONDELLA  
STAMPATE A FREDDO FORMA AMERICANA  
(MODELLO PESANTE POLLICI)**  
**WING SCREWS WITHOUT WASHER  
COLD FORMED AMERICAN FORM  
(HEAVY MODEL INCH)**



**MODELLI DISPONIBILI: ACCIAIO - ACCIAIO ZINCATO - INOX 304 - INOX 316 - OTTONE**  
**AVAILABLE MODELS: STEEL - GALVANIZED STEEL - STAINLESS STEEL 304 - STAINLESS STEEL 316 - BRASS**

DIMENSIONI DIMENSIONS		10/24 P	1/4 P	5/16 P	3/8 P
		min. - max.	min. - max.	min. - max.	min. - max.
TESTA HEAD	e	1.02 - 1.14	1.16 - 1.28	1.37 - 1.49	1.83 - 1.95
	h	0.47 - 0.55	0.54 - 0.62	0.65 - 0.73	0.82 - 0.95
	D	0.44 - 0.49	0.51 - 0.55	0.57 - 0.63	0.77 - 0.84
	m	0.18 - 0.21	0.20 - 0.22	0.23 - 0.26	0.29 - 0.33
GAMBO SHANK	L	3/8" - 2"	3/8" - 2 1/2"	3/8" - 3"	5/8" - 3"

**MATERIALI**

Acciaio (Fe) - Ottone (OT 63) - Acciaio INOX 304  
Acciaio INOX 316

**TOLLERANZE**

Filettature UNC - UNF Classe 2A

**MATERIALS**

Steel (Fe) - Brass (OT 63) - Stainless steel 304  
Stainless steel 316

**TOLERANCES**

UNC - UNF thread class 2A

LUNGHEZZA L LENGTH L	≤ 1" 1/4	> 1" 1/4 ≤ 3"	> 3"
		± 0.03	± 0.06

**FILETTATURE**

Su richiesta: filettatura parziale - lunghezze non a listino.  
Filetto metrico - Filetto UNF - BSW

**DIMENSIONI**

Le parti non quotate nel presente documento non sono vincolanti. La GAMMA Officine Meccaniche S.p.A. si riserva la possibilità di variare, modificare o eliminare prodotti o dimensioni senza preavviso.

**THREAD**

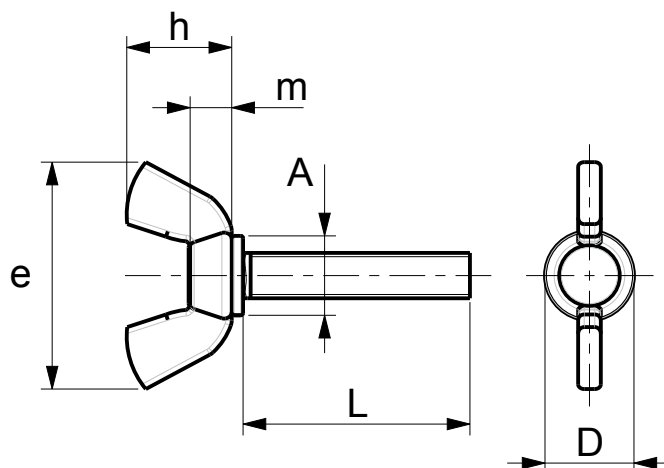
On request: partial threading - lengths out of list.  
Metric thread - Thread UNF - BSW

**DIMENSIONS**

Unquoted parts in this document are not binding. GAMMA Officine Meccaniche S.p.A. reserves the possibility to change, modify or eliminate products or dimensions without prior notice.

## VITI AD ALETTE CON RONDELLA STAMPATE A FREDDO FORMA AMERICANA (STANDARD METRICO)

WING SCREWS WITH WASHER  
COLD FORMED AMERICAN FORM  
(STANDARD METRIC)



MODELLI DISPONIBILI: ACCIAIO - ACCIAIO ZINCATO - INOX 304 - INOX 316  
AVAILABLE MODELS: STEEL - GALVANIZED STEEL - STAINLESS STEEL 304 - STAINLESS STEEL 316

DIMENSIONI DIMENSIONS		M4 su richiesta on request	M5 su richiesta on request	M6	M8	M10	M12
		min. - max.	min. - max.	min. - max.	min. - max.	min. - max.	min. - max.
TESTA HEAD	e	21.0 - 24.0	21.0 - 24.0	26.0 - 29.0	29.5 - 32.5	35.0 - 38.0	46.5 - 49.5
	h	9.5 - 11.5	9.5 - 11.5	12.0 - 14.0	13.8 - 15.8	16.5 - 18.5	21.0 - 24.0
	D	9.0 - 10.0	9.0 - 10.0	11.4 - 12.4	13.0 - 14.0	14.6 - 16.0	19.6 - 21.4
	m	3.8 - 4.2	3.8 - 4.2	4.6 - 5.2	5.1 - 5.7	5.9 - 6.7	7.4 - 8.4
	A	7.0	8.0	10.5	12.0	14.0	18.0
GAMBO SHANK	L	10.0 - 40.0	10.0 - 50.0	10.0 - 80.0	10.0 - 60.0	15.0 - 80.0	15.0 - 80.0

### MATERIALI

Acciaio (Fe) - Ottone (OT 63) - Acciaio INOX 304  
Acciaio INOX 316

### TOLLERANZE

Filettature Metriche classe 6g

### MATERIALS

Steel (Fe) - Brass (OT 63) - Stainless steel 304  
Stainless steel 316

### TOLERANCES

Metric thread class 6g

LUNGHEZZA L LENGHT L	≤ 30 mm	> 30 mm ≤ 80 mm	> 80 mm
		± 0.8 mm	± 1.5 mm

### FILETTATURE

Su richiesta: filettatura parziale - lunghezze non a listino.  
Filetto UNC - UNF - BSW

### DIMENSIONI

Le parti non quotate nel presente documento non sono vincolanti. La GAMMA Officine Meccaniche S.p.A. si riserva la possibilità di variare, modificare o eliminare prodotti o dimensioni senza preavviso.

### THREAD

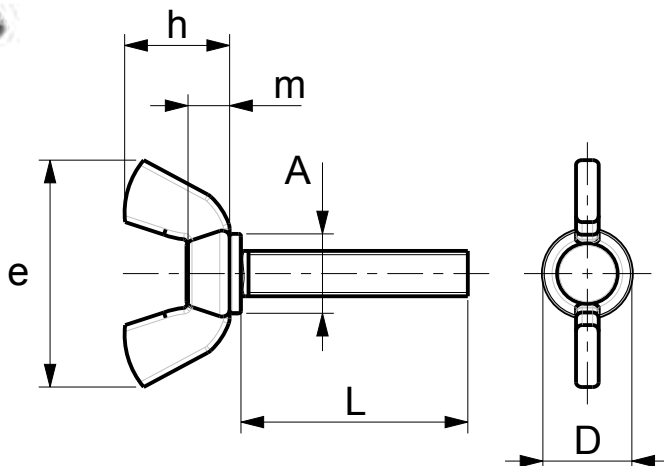
On request: partial threading - lengths out of list.  
Thread UNC - UNF - BSW

### DIMENSIONS

Unquoted parts in this document are not binding. GAMMA Officine Meccaniche S.p.A. reserves the possibility to change, modify or eliminate products or dimensions without prior notice.

## VITI AD ALETTE CON RONDELLA STAMPATE A FREDDO FORMA AMERICANA (STANDARD POLLICI)

WING SCREWS WITH WASHER  
COLD FORMED AMERICAN FORM  
(STANDARD INCH)



MODELLI DISPONIBILI: ACCIAIO - ACCIAIO ZINCATO - INOX 304 - INOX 316  
AVAILABLE MODELS: STEEL - GALVANIZED STEEL - STAINLESS STEEL 304 - STAINLESS STEEL 316

DIMENSIONI DIMENSIONS		8/32 su richiesta on request	10/24 su richiesta on request	1/4	5/16	3/8	1/2
		min. - max.	min. - max.	min. - max.	min. - max.	min. - max.	min. - max.
TESTA HEAD	e	0.82 - 0.95	0.82 - 0.95	1.02 - 1.14	1.16 - 1.28	1.37 - 1.49	1.83 - 1.95
	h	0.37 - 0.45	0.37 - 0.45	0.47 - 0.55	0.54 - 0.62	0.65 - 0.73	0.82 - 0.95
	D	0.35 - 0.39	0.35 - 0.39	0.44 - 0.49	0.51 - 0.55	0.57 - 0.63	0.77 - 0.84
	m	0.15 - 0.17	0.15 - 0.17	0.18 - 0.21	0.20 - 0.22	0.23 - 0.26	0.29 - 0.33
	A	0.27	0.31	0.41	0.47	0.55	0.70
GAMBO SHANK	L	3/8" - 1" 1/2	3/8" - 1" 1/2	3/8" - 2"	1/2" - 3"	1/2" - 3"	5/8" - 3"

### MATERIALI

Acciaio (Fe) - Ottone (OT 63) - Acciaio INOX 304  
Acciaio INOX 316

### TOLLERANZE

Filettature UNC - UNF Classe 2A

### MATERIALS

Steel (Fe) - Brass (OT 63) - Stainless steel 304  
Stainless steel 316

### TOLERANCES

UNC - UNF thread class 2A

LUNGHEZZA L LENGHT L	≤ 1" 1/4	> 1" 1/4 ≤ 3"	> 3"
		± 0.03	± 0.06

### FILETTATURE

Su richiesta: filettatura parziale - lunghezze non a listino.  
Filetto metrico - Filetto UNF - BSW

### DIMENSIONI

Le parti non quotate nel presente documento non sono vincolanti. La GAMMA Officine Meccaniche S.p.A. si riserva la possibilità di variare, modificare o eliminare prodotti o dimensioni senza preavviso.

### THREAD

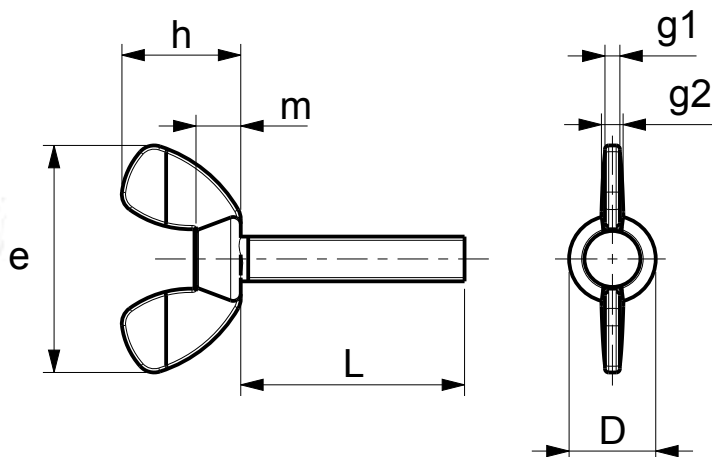
On request: partial threading - lengths out of list.  
Metric thread - Thread UNF - BSW

### DIMENSIONS

Unquoted parts in this document are not binding. GAMMA Officine Meccaniche S.p.A. reserves the possibility to change, modify or eliminate products or dimensions without prior notice.



**VITI AD ALETTE**  
**STAMPATE A FREDDO GERMAN TYPE**  
**(SIMILE DIN 316)**  
**WING SCREWS**  
**COLD FORMED GERMAN TYPE**  
**(SIMILAR DIN 316)**



**MODELLI DISPONIBILI: ACCIAIO - ACCIAIO ZINCATO - INOX 304 - INOX 316**  
**AVAILABLE MODELS: STEEL - GALVANIZED STEEL - STAINLESS STEEL 304 - STAINLESS STEEL 316**

DIMENSIONI DIMENSIONS		M4P	M5	M6	M8	M10
		min. - max.	min. - max.	min. - max.	min. - max.	min. - max.
TESTA HEAD	e	24.0 - 26.0	24.0 - 26.0	30.0 - 33.0	35.0 - 38.0	48.0 - 51.0
	h	11.0 - 13.0	11.0 - 13.0	15.0 - 17.0	18.0 - 20.0	23.0 - 25.0
	D	8.0 - 11.0	8.0 - 11.0	10.0 - 13.0	13.0 - 16.0	17.0 - 19.0
	m	4.0 - 6.5	4.0 - 6.5	5.0 - 7.0	6.5 - 7.5	8.0 - 11.0
	g1	1.5 - 2.3	1.5 - 2.3	1.5 - 2.3	2.0 - 2.8	3.6 - 4.4
	g2	2.3 - 2.8	2.3 - 2.8	2.7 - 3.3	4.7 - 5.3	4.6 - 5.4
GAMBO SHANK	L	10.0 - 50.0	10.0 - 60.0	10.0 - 80.0	12.0 - 80.0	15.0 - 80.0

**MATERIALI**

Acciaio (Fe) - Ottone (OT 63) - Acciaio INOX 304  
 Acciaio INOX 316

**TOLLERANZE**

Filettature Metriche classe 6g

**MATERIALS**

Steel (Fe) - Brass (OT 63) - Stainless steel 304  
 Stainless steel 316

**TOLERANCES**

Metric thread class 6g

LUNGHEZZA L LENGHT L	≤ 30 mm	> 30 mm ≤ 80 mm	> 80 mm
		± 0.8 mm	± 1.5 mm

**FILETTATURE**

Su richiesta: filettatura parziale - lunghezze non a listino.

**DIMENSIONI**

Le parti non quotate nel presente documento non sono vincolanti. La GAMMA Officine Meccaniche S.p.A. si riserva la possibilità di variare, modificare o eliminare prodotti o dimensioni senza preavviso.

**THREAD**

On request: partial threading - lengths out of list.

**DIMENSIONS**

Unquoted parts in this document are not binding. GAMMA Officine Meccaniche S.p.A. reserves the possibility to change, modify or eliminate products or dimensions without prior notice.



## VITI AD OCCHIO EYEBOLTS



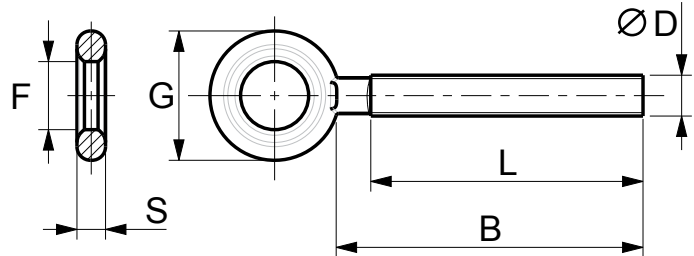
**VITI AD OCCHIO STAMPATE A FREDDO** 24  
**ACCIAIO - STANDARD METRICO**  
*EYEBOLTS COLD FORMED - STEEL*  
*STANDARD METRIC*

**VITI AD OCCHIO STAMPATE A CALDO** 25  
**ACCIAIO - STANDARD METRICO**  
*EYEBOLTS HOT FORMED - STEEL*  
*STANDARD METRIC*

**VITI AD OCCHIO STAMPATE A CALDO** 26  
**INOX - STANDARD METRICO**  
*EYEBOLTS HOT FORMED - STAINLESS STEEL*  
*STANDARD METRIC*

**VITI AD OCCHIO FILO PIEGATO** 27  
**ACCIAIO - STANDARD METRICO**  
*EYEBOLTS BENT WIRE - STEEL*  
*STANDARD METRIC*

**VITI AD OCCHIO FILO PIEGATO E SALDATO** 28  
**INOX - STANDARD METRICO**  
*EYEBOLTS BENT WIRE WELDED*  
*STAINLESS STEEL - STANDARD METRIC*



**MODELLI DISPONIBILI: ACCIAIO - ACCIAIO ZINCATO**  
**AVAILABLE MODELS: STEEL - GALVANIZED STEEL**

Ø D x B	L	G	F	S	KG/1000
		min. - max.	min. - max.	min. - max.	
M5X45	40	15.3 - 16.7	8.05 - 8.55	3.2 - 3.8	8.3
M5X50	48	15.3 - 16.7	8.05 - 8.55	3.2 - 3.8	8.9
M6X45	40	18.3 - 19.7	9.75 - 10.25	3.9 - 4.5	12.9
M6X55	50	18.3 - 19.7	9.75 - 10.25	3.9 - 4.5	14.5
M6X60	55	18.3 - 19.7	9.75 - 10.25	3.9 - 4.5	15.4
M8X57	52	21.8 - 23.2	10.75 - 11.25	4.9 - 5.5	27.0
M8X65	60	21.8 - 23.2	11.55 - 12.05	4.9 - 5.5	29.6
M10X68	60	26.0 - 28.0	14.25 - 14.75	6.15 - 6.85	52.0
M10X81	73	26.0 - 28.0	14.25 - 14.75	6.15 - 6.85	58.0
M10X101	93	26.0 - 28.0	14.25 - 14.75	6.15 - 6.85	67.7
M11X73	65	28.0 - 30.0	14.75 - 15.25	6.95 - 7.65	68.3
M12X74	66	32.5 - 34.5	16.75 - 17.25	8.15 - 8.85	86.6
M12X98	90	32.5 - 34.5	16.75 - 17.25	8.15 - 8.85	103.6
M14X93	85	34.5 - 36.5	17.75 - 18.25	8.3 - 9.1	128.5
M16X100	95	44.8 - 47.2	22.70 - 23.30	12.1 - 12.9	228.5

**MATERIALI**

Acciaio (Fe) - Acciaio INOX 304 - Acciaio INOX 316

**TOLLERANZE**

Filettature Metriche classe 6g (destra e sinistra)

Lunghezza L: +2 passo

**FILETTATURE**

Su richiesta: filettatura parziale - lunghezze non a listino.

Filetto BSW

**DIMENSIONI**

Le parti non quotate nel presente documento non sono vincolanti. La GAMMA Officine Meccaniche S.p.A. si riserva la possibilità di variare, modificare o eliminare prodotti o dimensioni senza preavviso.

**MATERIALS**

Steel (Fe) - Stainless steel 304 - Stainless steel 316

**TOLERANCES**

Metric thread class 6g (right and left)

Length L: +2 pitch

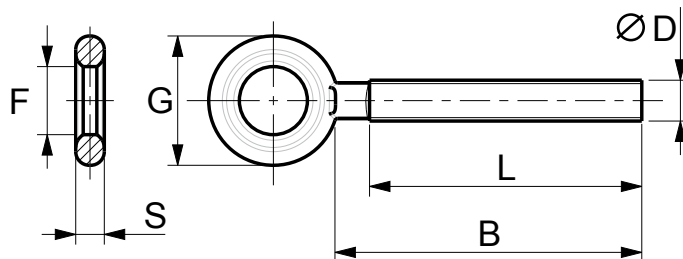
**THREAD**

On request: partial threading - lengths out of list.

Thread BSW

**DIMENSIONS**

Unquoted parts in this document are not binding. GAMMA Officine Meccaniche S.p.A. reserves the possibility to change, modify or eliminate products or dimensions without prior notice.



**MODELLI DISPONIBILI: ACCIAIO - ACCIAIO ZINCATO**  
**AVAILABLE MODELS: STEEL - GALVANIZED STEEL**

Ø D	L	B	G	F	S	KG/1000
			min. - max.	min. - max.	min. - max.	
M16	95	110	46.5 - 49.5	22.5 - 24.5	11.7 - 13.3	255
M16	100	114	46.5 - 49.5	22.5 - 24.5	11.7 - 13.3	258
M16	110	125	46.5 - 49.5	22.5 - 24.5	11.7 - 13.3	274
M16	115	124	46.5 - 49.5	22.5 - 24.5	11.7 - 13.3	278
M18	100	117	49.5 - 52.5	24.0 - 26.0	12.7 - 14.3	317
M20	110	130	55.5 - 58.5	25.0 - 27.0	14.7 - 16.3	449
M22	120	140	63.5 - 66.5	29.0 - 31.0	16.7 - 18.3	635
M24	135	145	68.5 - 71.5	33.0 - 35.0	18.2 - 19.8	770
M27	150	160	74.0 - 78.0	37.0 - 39.0	19.2 - 20.8	1026
M30	150	170	86.0 - 90.0	41.0 - 43.0	24.7 - 26.3	1516
M33	150	170	86.0 - 90.0	41.0 - 43.0	24.7 - 26.3	1722

**MATERIALI**

Acciaio (Fe)

**TOLLERANZE**

Filettature Metriche classe 6g (destra e sinistra)

Lunghezza L: +2 passo

**DIMENSIONI**

Le parti non quotate nel presente documento non sono vincolanti. La GAMMA Officine Meccaniche S.p.A. si riserva la possibilità di variare, modificare o eliminare prodotti o dimensioni senza preavviso.

**MATERIALS**

Steel (Fe)

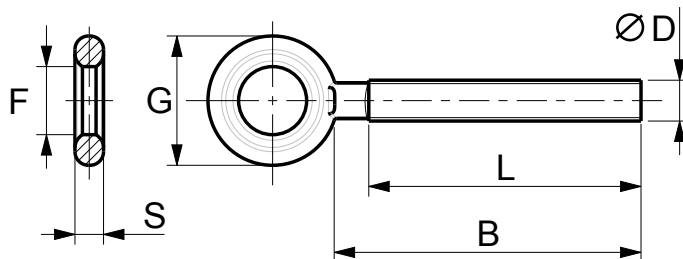
**TOLERANCES**

Metric thread class 6g (right and left)

Length L: +2 pitch

**DIMENSIONS**

Unquoted parts in this document are not binding. GAMMA Officine Meccaniche S.p.A. reserves the possibility to change, modify or eliminate products or dimensions without prior notice.



**MODELLI DISPONIBILI: INOX 304 - INOX 316**  
**AVAILABLE MODELS: STAINLESS STEEL 304 - STAINLESS STEEL 316**

Ø D	L	B	G	F	S	KG/1000
			min. - max.	min. - max.	min. - max.	
M6	50	55.5	19.2 - 20.8	9.7 - 10.3	5.2 - 5.8	17.0
M6	55	60.5	19.2 - 20.8	9.7 - 10.3	5.2 - 5.8	17.9
M6	60	65.5	19.2 - 20.8	9.7 - 10.3	5.2 - 5.8	18.8
M8	55	61.5	21.2 - 22.8	10.7 - 11.3	6.0 - 6.6	30.6
M8	60	66.5	21.2 - 22.8	10.7 - 11.3	6.0 - 6.6	32.2
M8	65	71.5	21.2 - 22.8	10.7 - 11.3	6.0 - 6.6	33.8
M10	60	67.0	30.0 - 32.0	13.6 - 14.4	8.2 - 9.0	65.7
M10	73	80.0	30.0 - 32.0	13.6 - 14.4	8.2 - 9.0	72.0
M12	66	73.5	34.0 - 36.0	15.6 - 16.4	8.6 - 9.4	93.7
M12	90	97.5	34.0 - 36.0	15.6 - 16.4	8.6 - 9.4	110.8
M16	88	104.0	45.5 - 48.5	21.5 - 22.5	12.0 - 13.0	230.9
M16	110	125.0	45.5 - 48.5	21.5 - 22.5	12.0 - 13.0	262.0

**MATERIALI**

Acciaio INOX 304  
 Acciaio INOX 316

**TOLLERANZE**

Filettature Metriche classe 6g  
 (su richiesta filetto sinistro)  
 Lunghezza L: +2 passo

**DIMENSIONI**

Le parti non quotate nel presente documento non sono vincolanti. La GAMMA Officine Meccaniche S.p.A. si riserva la possibilità di variare, modificare o eliminare prodotti o dimensioni senza preavviso.

**MATERIALS**

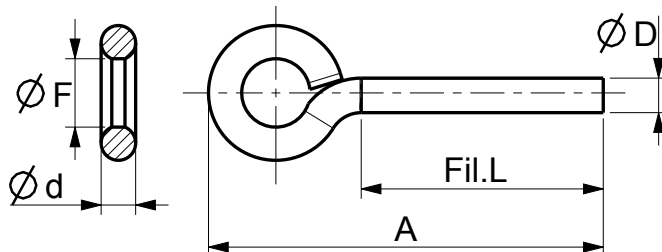
Stainless steel 304  
 Stainless steel 316

**TOLERANCES**

Metric thread class 6g  
 (on request left thread)  
 Length L: +2 pitch

**DIMENSIONS**

Unquoted parts in this document are not binding. GAMMA Officine Meccaniche S.p.A. reserves the possibility to change, modify or eliminate products or dimensions without prior notice.



**MODELLI DISPONIBILI: ACCIAIO ZINCATO  
AVAILABLE MODELS: GALVANIZED STEEL**

Ø D	L	A	Ø d	F	KG/1000
M6	55	78.0	5.25	10.0	17.90
M8	65	96.5	7.10	13.0	41.20
M10	80	115.0	8.90	14.0	75.50
M12	85	135.0	10.70	22.0	132.20

**MATERIALI**

Acciaio (Fe) - Acciaio INOX 304 - Acciaio INOX 316

**TOLLERANZE**

Filettature Metriche classe 6g (su richiesta filetto sinistro)

Lunghezza L: +2 passo

**FILETTATURE**

Su richiesta: filettatura parziale - lunghezze non a listino.

**DIMENSIONI**

Le parti non quotate nel presente documento non sono vincolanti. La GAMMA Officine Meccaniche S.p.A. si riserva la possibilità di variare, modificare o eliminare prodotti o dimensioni senza preavviso.

**MATERIALS**

Steel (Fe) - Stainless steel 304 - Stainless steel 316

**TOLERANCES**

Metric thread class 6g (on request left thread)

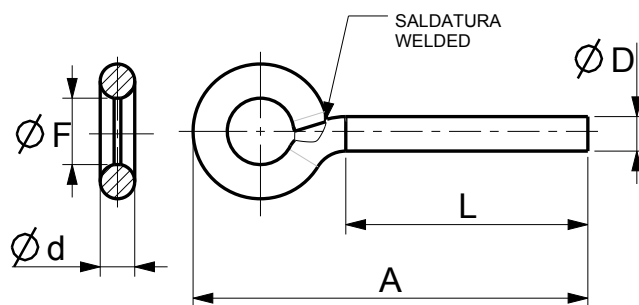
Length L: +2 pitch

**THREAD**

On request: partial threading - lengths out of list.

**DIMENSIONS**

Unquoted parts in this document are not binding. GAMMA Officine Meccaniche S.p.A. reserves the possibility to change, modify or eliminate products or dimensions without prior notice.



**MODELLI DISPONIBILI: INOX 304 - INOX 316**  
**AVAILABLE MODELS: STAINLESS STEEL 304 - STAINLESS STEEL 316**

Ø D	L	A	Ø d	F	KG/1000
				min. - max.	
M6	50	75.0	5.25	9.75 - 10.25	17.7
M6	55	80.0	5.25	9.75 - 10.25	18.6
M6	60	85.0	5.25	9.75 - 10.25	19.4
M8	55	83.0	7.10	10.75 - 11.25	36.3
M8	60	88.0	7.10	10.75 - 11.25	37.8
M8	65	93.0	7.10	10.75 - 11.25	39.3

**MATERIALI**

Acciaio INOX 304 - Acciaio INOX 316

**TOLLERANZE**

Filettature Metriche classe 6g

Lunghezza L: +2 passo

**DIMENSIONI**

Le parti non quotate nel presente documento non sono vincolanti. La GAMMA Officine Meccaniche S.p.A. si riserva la possibilità di variare, modificare o eliminare prodotti o dimensioni senza preavviso.

**MATERIALS**

Stainless steel 304 - Stainless steel 316

**TOLERANCES**

Metric thread class 6g

Length L: +2 pitch

**DIMENSIONS**

Unquoted parts in this document are not binding. GAMMA Officine Meccaniche S.p.A. reserves the possibility to change, modify or eliminate products or dimensions without prior notice.



## **GANCI** *HOOKS*



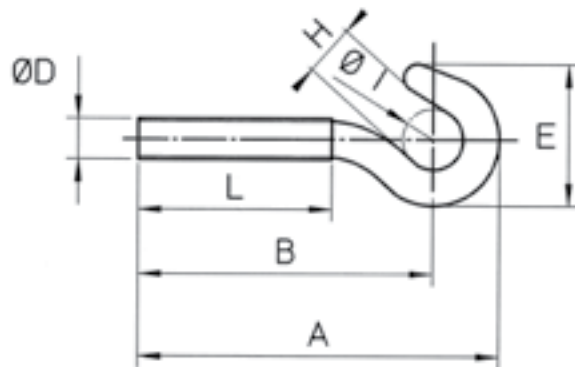
**GANCI STAMPATI A FREDDO - ACCIAIO** 30  
**STANDARD METRICO**  
*HOOKS COLD FORMED - STEEL*  
*STANDARD METRIC*

**GANCI STAMPATI A FREDDO - INOX** 31  
**STANDARD METRICO**  
*HOOKS COLD FORMED - STAINLESS STEEL*  
*STANDARD METRIC*

**GANCI STAMPATI A CALDO - ACCIAIO** 32  
**STANDARD METRICO**  
*HOOKS HOT FORMED - STEEL*  
*STANDARD METRIC*

**GANCI FILO PIEGATO - ACCIAIO** 33  
**STANDARD METRICO**  
*HOOKS BENT WIRE - STEEL*  
*STANDARD METRIC*





**MODELLI DISPONIBILI: ACCIAIO - ACCIAIO ZINCATO**  
**AVAILABLE MODELS: STEEL - GALVANIZED STEEL**

Ø D	L	A	B	E	H	Ø I	Kg/1000
M 5	40	62.0	53.6	17.5	6.0	7.5	8.4
M 5	48	71.5	63.0	17.5	6.0	7.5	9.6
M 6	40	67.0	55.5	22.5	8.0	9.5	13.8
M 6	50	77.0	65.5	22.5	8.0	9.5	15.4
M 6	55	82.0	70.5	22.5	8.0	9.5	16.2
M 8	52	90.0	75.5	30.0	10.0	11.0	33.0
M 8	60	98.0	83.5	30.0	10.0	11.0	36.0
M 8	80	118.0	103.5	30.0	10.0	11.0	42.2
M 10	60	103.5	87.5	36.0	12.5	14.0	60.0
M 10	73	116.5	100.5	36.0	12.5	14.0	67.0
M 11	65	113.0	94.5	36.5	12.5	14.0	80.0
M 12	66	122.0	101.5	47.0	16.0	18.0	109.0
M 12	90	146.0	125.5	47.0	16.0	18.0	124.5
M 14	82	144.0	120.5	48.0	16.0	17.0	172.0

**MATERIALI**

Acciaio (Fe) - Acciaio INOX 304 - Acciaio INOX 316

**TOLLERANZE**

Filettature Metriche classe 6g (destra e sinistra)

Lunghezza L: +2 passo

**FILETTATURE**

Su richiesta: filettatura parziale - lunghezze non a listino.

Filetto BSW

**DIMENSIONI**

Le parti non quotate nel presente documento non sono vincolanti. La GAMMA Officine Meccaniche S.p.A. si riserva la possibilità di variare, modificare o eliminare prodotti o dimensioni senza preavviso.

**MATERIALS**

Steel (Fe) - Stainless steel 304 - Stainless steel 316

**TOLERANCES**

Metric thread class 6g (right and left)

Length L: +2 pitch

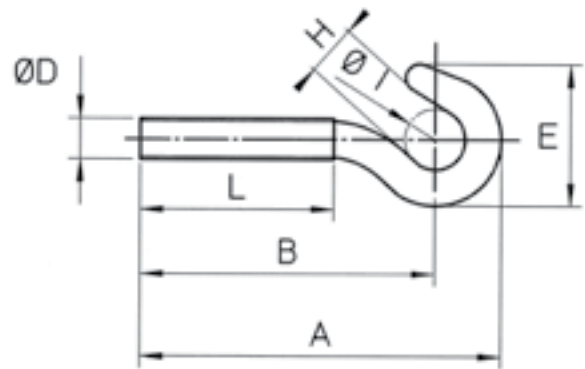
**THREAD**

On request: partial threading - lengths out of list.

Thread BSW

**DIMENSIONS**

Unquoted parts in this document are not binding. GAMMA Officine Meccaniche S.p.A. reserves the possibility to change, modify or eliminate products or dimensions without prior notice.



**MODELLI DISPONIBILI: INOX 304 - INOX 316**  
**AVAILABLE MODELS: STAINLESS STEEL 304 - STAINLESS STEEL 316**

Ø D	L	A	B	E	H	Ø I	Kg/1000
M 6	50	77.0	65.5	22.5	8.0	9.5	15.4
M 6	55	82.0	70.5	22.5	8.0	9.5	16.2
M 8	55	93.0	78.5	30.0	10.0	11.0	33.9
M 8	60	98.0	83.5	30.0	10.0	11.0	36.0
M 10	60	103.5	87.5	36.0	12.5	14.0	60.0
M 10	73	116.5	100.5	36.0	12.5	14.0	67.0
M 12	66	122.0	101.5	47.0	16.0	18.0	109.0
M 12	90	146.0	125.5	47.0	16.0	18.0	124.5

**MATERIALI**

Acciaio (Fe) - Acciaio INOX 304 - Acciaio INOX 316

**TOLLERANZE**

Filettature Metriche classe 6g (destra e sinistra)

Lunghezza L: +2 passo

**FILETTATURE**

Su richiesta: filettatura parziale - lunghezze non a listino.

**DIMENSIONI**

Le parti non quotate nel presente documento non sono vincolanti. La GAMMA Officine Meccaniche S.p.A. si riserva la possibilità di variare, modificare o eliminare prodotti o dimensioni senza preavviso.

**MATERIALS**

Steel (Fe) - Stainless steel 304 - Stainless steel 316

**TOLERANCES**

Metric thread class 6g (right and left)

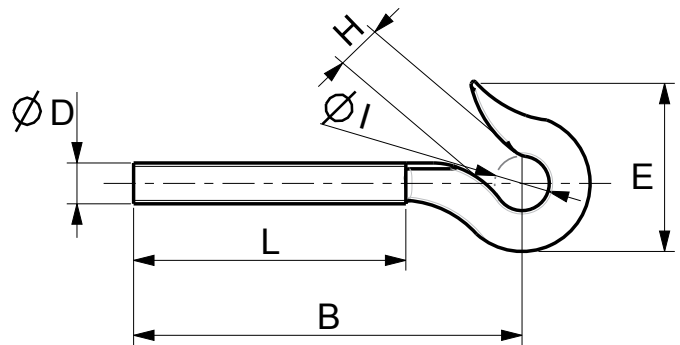
Length L: +2 pitch

**THREAD**

On request: partial threading - lengths out of list.

**DIMENSIONS**

Unquoted parts in this document are not binding. GAMMA Officine Meccaniche S.p.A. reserves the possibility to change, modify or eliminate products or dimensions without prior notice.



**MODELLI DISPONIBILI: ACCIAIO - ACCIAIO ZINCATO**  
**AVAILABLE MODELS: STEEL - GALVANIZED STEEL**

Ø D	L	B	E	H	Ø I	Kg/1000
M 16	95	140.0	58.0	19.0	20.0	262
M 16	100	150.0	58.0	19.0	20.0	275
M 16	110	150.0	58.0	19.0	20.0	276
M 16	115	160.0	58.0	19.0	20.0	289
M 18	100	154.5	61.0	20.0	21.0	364
M 20	110	175.0	90.0	20.0	21.0	499
M 22	120	193.0	100.0	23.0	24.0	790
M 24	135	202.0	100.0	25.0	26.0	1060
M 27	150	220.0	100.0	28.0	30.0	1255
M 30	150	210.0	106.0	30.0	33.0	1445
M 33	150	215.0	106.0	30.0	33.0	1821

**MATERIALI**

Acciaio (Fe)

**TOLLERANZE**

Filettature Metriche classe 6 g (destra e sinistra)

Lunghezza L: +2 passo

**DIMENSIONI**

Le parti non quotate nel presente documento non sono vincolanti. La GAMMA Officine Meccaniche S.p.A. si riserva la possibilità di variare, modificare o eliminare prodotti o dimensioni senza preavviso.

**MATERIALS**

Steel (Fe)

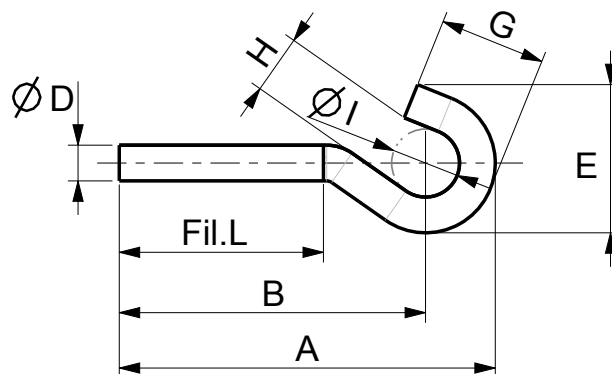
**TOLERANCES**

Metric thread class 6g (right and left)

Length L: +2 pitch

**DIMENSIONS**

Unquoted parts in this document are not binding. GAMMA Officine Meccaniche S.p.A. reserves the possibility to change, modify or eliminate products or dimensions without prior notice.



**MODELLI DISPONIBILI: ACCIAIO - ACCIAIO ZINCATO**  
**AVAILABLE MODELS: STEEL - GALVANIZED STEEL**

Ø D	L	A	B	E	G	H	Ø I	Kg/1000
M 6	55	80.0	70.2	22.6	18.0	8.1	10.0	17.50
M 8	65	99.0	85.0	30.3	23.5	8.8	14.0	39.00
M 10	80	120.0	104.0	36.1	28.5	12.0	15.0	71.30
M 12	85	137.0	116.5	46.8	37.0	16.7	21.0	124.50

**MATERIALI**

Acciaio (Fe) - Acciaio INOX 304 - Acciaio INOX 316

**TOLLERANZE**

Filettature Metriche classe 6g (su richiesta filetto sinistro)

Lunghezza L: +2 passo

**FILETTATURE**

Su richiesta: filettatura parziale - lunghezze non a listino.

**DIMENSIONI**

Le parti non quotate nel presente documento non sono vincolanti. La GAMMA Officine Meccaniche S.p.A. si riserva la possibilità di variare, modificare o eliminare prodotti o dimensioni senza preavviso.

**MATERIALS**

Steel (Fe) - Stainless steel 304 - Stainless steel 316

**TOLERANCES**

Metric thread class 6g (on request left thread)

Length L: +2 pitch

**THREAD**

On request: partial threading - lengths out of list.

**DIMENSIONS**

Unquoted parts in this document are not binding. GAMMA Officine Meccaniche S.p.A. reserves the possibility to change, modify or eliminate products or dimensions without prior notice.



## **VITI A VIOLA** *THUMB SCREWS*

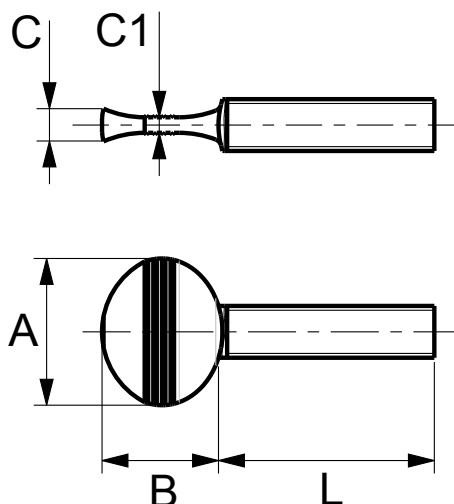
**VITI A VIOLA STAMPATE A FREDDO  
METRICO - ACCIAIO** 35  
*THUMB SCREWS COLD FORMED  
METRIC - STEEL*

**VITI A VIOLA STAMPATE A FREDDO  
METRICO - INOX 304** 36  
*THUMB SCREWS COLD FORMED  
METRIC - STAINLESS STEEL304*

**VITI A VIOLA STAMPATE A FREDDO  
POLLICI - ACCIAIO** 37  
*THUMB SCREWS COLD FORMED  
INCH - STEEL*

**VITI A VIOLA STAMPATE A FREDDO  
POLLICI - INOX 304** 38  
*THUMB SCREWS COLD FORMED  
INCH - STAINLESS STEEL 304*





**MODELLI DISPONIBILI: ACCIAIO - ACCIAIO ZINCATO**  
**AVAILABLE MODELS: STEEL - GALVANIZED STEEL**

DIMENSIONI DIMENSIONS		M4	M5	M6	M8	M10	M12L
		min. - max.	min. - max.	min. - max.	min. - max.	min. - max.	min. - max.
TESTA HEAD	A	10.90 - 11.50	13.5 - 14.5	16.0 - 17.0	21.5 - 22.5	25.4 - 26.6	25.4 - 26.6
	B	7.35 - 8.15	10.45 - 11.25	13.5 - 14.5	16.5 - 17.5	18.5 - 19.5	18.5 - 19.5
	C	2.35 - 2.95	2.80 - 3.40	3.8 - 4.4	4.45 - 5.05	5.7 - 6.3	5.7 - 6.3
	C1	1.1 - 1.5	1.25 - 1.75	1.55 - 2.05	2.0 - 2.5	2.55 - 3.05	2.55 - 3.05
GAMBO SHANK	L	10.0 - 30.0	10.0 - 40.0	10.0 - 50.0	12.0 - 70.0	15.0 - 80.0	15.0 - 80.0

#### MATERIALI

Acciaio (Fe) - Ottone (OT63)

#### TOLLERANZE

Filettature Metriche classe 6g

#### MATERIALS

Steel (Fe) - Brass (OT63)

#### TOLERANCES

Metric thread class 6g

LUNGHEZZA L LENGTH L	≤ 30 mm	> 30 mm ≤ 80 mm	> 80 mm
		± 0.8 mm	± 1.5 mm

#### FILETTATURE

Su richiesta: filettatura parziale - lunghezze non a listino.  
 Filetto UNC - UNF

#### DIMENSIONI

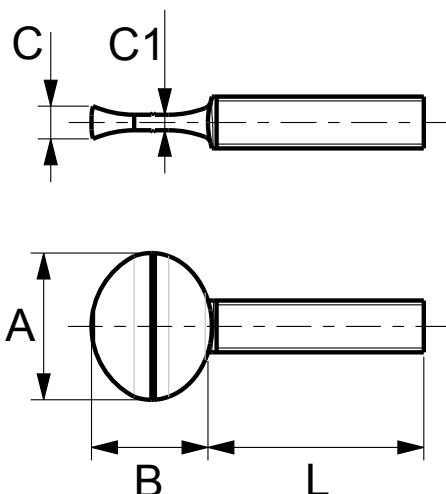
Le parti non quotate nel presente documento non sono vincolanti. La GAMMA Officine Meccaniche S.p.A. si riserva la possibilità di variare, modificare o eliminare prodotti o dimensioni senza preavviso.

#### THREAD

On request: partial threading - lengths out of list.  
 Thread UNC - UNF

#### DIMENSIONS

Unquoted parts in this document are not binding. GAMMA Officine Meccaniche S.p.A. reserves the possibility to change, modify or eliminate products or dimensions without prior notice.



**MODELLI DISPONIBILI: INOX 304**  
**AVAILABLE MODELS: STAINLESS STEEL 304**

DIMENSIONI DIMENSIONS		M4	M5	M6	M8	M10
		min. - max.	min. - max.	min. - max.	min. - max.	min. - max.
TESTA HEAD	A	11.50 - 13.50	14.0 - 16.0	17.5 - 19.5	22.0 - 24.0	27.0 - 29.0
	B	7.8 - 9.2	11.3 - 12.7	13.3 - 14.7	17.0 - 19.0	20.5 - 22.5
	C	1.6 - 2.2	1.9 - 2.5	2.7 - 3.3	4.1 - 4.9	4.6 - 5.4
	C1	1.2 - 1.6	1.4 - 2.0	1.5 - 2.1	2.4 - 3.0	2.5 - 3.1
GAMBO SHANK	L	10.0 - 30.0	10.0 - 40.0	10.0 - 50.0	12.0 - 70.0	15.0 - 80.0

**MATERIALI**

Acciaio INOX 304

**TOLLERANZE**

Filettature Metriche classe 6g

**MATERIALS**

Stainless Steel 304

**TOLERANCES**

Metric thread class 6g

LUNGHEZZA L LENGHT L	≤ 30 mm	> 30 mm ≤ 80 mm	> 80 mm
		± 0.8 mm	± 1.5 mm

**FILETTATURE**

Su richiesta: filettatura parziale - lunghezze non a listino.  
 Filetto UNC - UNF

**DIMENSIONI**

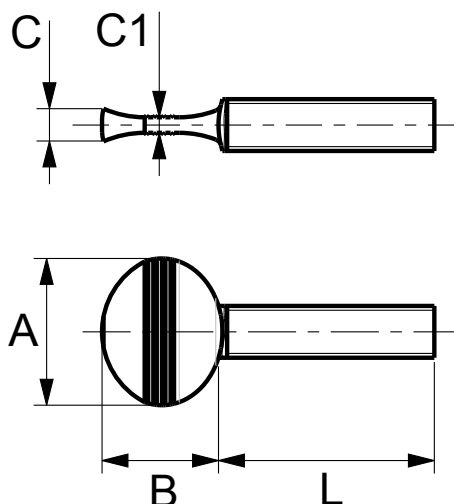
Le parti non quotate nel presente documento non sono vincolanti. La GAMMA Officine Meccaniche S.p.A. si riserva la possibilità di variare, modificare o eliminare prodotti o dimensioni senza preavviso.

**THREAD**

On request: partial threading - lengths out of list.  
 Thread UNC - UNF

**DIMENSIONS**

Unquoted parts in this document are not binding. GAMMA Officine Meccaniche S.p.A. reserves the possibility to change, modify or eliminate products or dimensions without prior notice.



**MODELLI DISPONIBILI: ACCIAIO - ACCIAIO ZINCATO**  
**AVAILABLE MODELS: STEEL - GALVANIZED STEEL**

DIMENSIONI DIMENSIONS		6/32	8/32	10/24	10/32	1/4	5/16	3/8
		min. - max.	min. - max.	min. - max.	min. - max.	min. - max.	min. - max.	min. - max.
TESTA HEAD	<b>A</b>	0.39 - 0.42	0.43 - 0.45	0.53 - 0.57	0.53 - 0.57	0.63 - 0.67	0.84 - 0.88	1.00 - 1.05
	<b>B</b>	0.27 - 0.31	0.29 - 0.32	0.41 - 0.44	0.41 - 0.44	0.53 - 0.57	0.65 - 0.69	0.73 - 0.77
	<b>C</b>	0.06 - 0.09	0.09 - 0.12	0.11 - 0.13	0.11 - 0.13	0.15 - 0.17	0.17 - 0.20	0.22 - 0.25
	<b>C1</b>	0.02 - 0.04	0.04 - 0.06	0.05 - 0.07	0.05 - 0.07	0.06 - 0.08	0.08 - 0.10	0.10 - 0.12
GAMBO SHANK	<b>L</b>	3/8" - 1"	3/8" - 1"	3/8" - 1" 1/2	3/8" - 1" 1/2	3/8" - 2"	1/2" - 3"	5/8" - 3"

**MATERIALI**

Acciaio [Fe] - Ottone [OT 63]

**TOLLERANZE**

Filettature UNC - UNF Classe 2A

**MATERIALS**

Steel [Fe] - Brass [OT 63]

**TOLERANCES**

UNC - UNF thread class 2A

LUNGHEZZA L LENGHT L	≤ 1" 1/4	> 1" 1/4 ≤ 3"	> 3"
		± 0.03	± 0.06

**FILETTATURE**

Su richiesta: filettatura parziale - lunghezze non a listino.  
 Filetto metrico

**DIMENSIONI**

Le parti non quotate nel presente documento non sono vincolanti. La GAMMA Officine Meccaniche S.p.A. si riserva la possibilità di variare, modificare o eliminare prodotti o dimensioni senza preavviso.

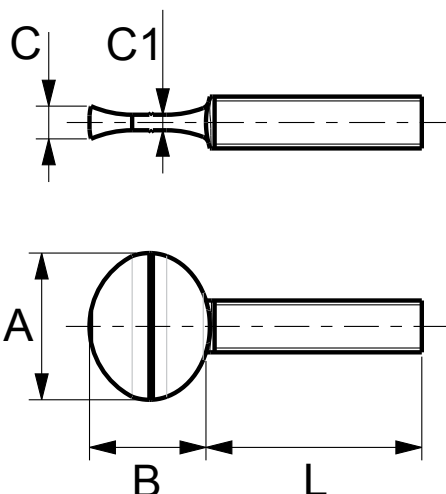
**THREAD**

On request: partial threading - lengths out of list.  
 Metric thread.

**DIMENSIONS**

Unquoted parts in this document are not binding. GAMMA Officine Meccaniche S.p.A. reserves the possibility to change, modify or eliminate products or dimensions without prior notice.





**MODELLI DISPONIBILI: INOX 304**  
**AVAILABLE MODELS: STAINLESS STEEL 304**

DIMENSIONI DIMENSIONS		8/32	10/24	10/32	1/4	5/16	3/8
		min. - max.	min. - max.	min. - max.	min. - max.	min. - max.	min. - max.
TESTA HEAD	A	0.45 - 0.53	0.55 - 0.63	0.55 - 0.63	0.68 - 0.77	0.86 - 0.95	1.06 - 1.14
	B	0.30 - 0.36	0.44 - 0.50	0.44 - 0.50	0.52 - 0.58	0.67 - 0.75	0.80 - 0.88
	C	0.06 - 0.09	0.07 - 0.10	0.07 - 0.10	0.10 - 0.13	0.16 - 0.19	0.18 - 0.22
	C1	0.04 - 0.06	0.05 - 0.08	0.05 - 0.08	0.06 - 0.08	0.09 - 0.12	0.10 - 0.13
GAMBO SHANK	L	3/8" - 1"	3/8" - 1 1/2	3/8" - 1 1/2	3/8" - 2"	1/2" - 3"	5/8" - 3"

**MATERIALS**

Acciaio Inox 304

**TOLLERANZE**

Filettature UNC - UNF Classe 2A

**MATERIALS**

Stainless Steel 304

**TOLERANCES**

UNC - UNF thread class 2A

LUNGHEZZA L LENGHT L	$\leq 1" 1/4$	$> 1" 1/4 \leq 3"$	$> 3"$
		$\pm 0.03$	$\pm 0.06$

**FILETTATURE**

Su richiesta: filettatura parziale - lunghezze non a listino.  
 Filetto metrico

**DIMENSIONI**

Le parti non quotate nel presente documento non sono vincolanti. La GAMMA Officine Meccaniche S.p.A. si riserva la possibilità di variare, modificare o eliminare prodotti o dimensioni senza preavviso.

**THREAD**

On request: partial threading - lengths out of list.  
 Metric thread.

**DIMENSIONS**

Unquoted parts in this document are not binding. GAMMA Officine Meccaniche S.p.A. reserves the possibility to change, modify or eliminate products or dimensions without prior notice.



**VITI A VIOLA CON SPALLA**  
*SHOULDERED THUMB SCREWS*

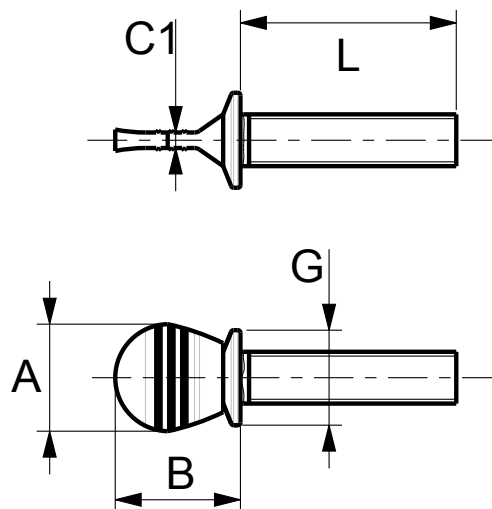
**VITI A VIOLA CON SPALLA**  
**STAMPATE A FREDDO - METRICO**  
*SHOULDERED THUMB SCREWS*  
*COLD FORMED - METRIC*

40



**VITI A VIOLA CON SPALLA**  
**STAMPATE A FREDDO - POLLICI**  
*SHOULDERED THUMB SCREWS*  
*COLD FORMED - INCH*

41



**MODELLI DISPONIBILI: ACCIAIO - ACCIAIO ZINCATO - INOX 304**  
**AVAILABLE MODELS: STEEL - GALVANIZED STEEL - STAINLESS STEEL 304**

DIMENSIONI DIMENSIONS		M4	M5	M6	M8	M10
		min. - max.	min. - max.	min. - max.	min. - max.	min. - max.
TESTA HEAD	<b>A</b>	7.5 - 9.5	9.0 - 11.0	10.9 - 13.3	13.4 - 15.8	16.5 - 19.5
	<b>B</b>	9.0 - 11.0	11.5 - 13.5	13.3 - 15.7	17.3 - 19.7	21.0 - 24.0
	<b>G</b>	6.6 - 7.4	7.9 - 8.7	10.4 - 11.6	13.9 - 15.1	17.4 - 18.6
	<b>C1</b>	0.5 - 1.1	0.7 - 1.3	1.4 - 2.2	1.6 - 2.4	1.8 - 2.6
GAMBO SHANK	<b>L</b>	10.0 - 30.0	10.0 - 40.0	10.0 - 50.0	12.0 - 70.0	15.0 - 80.0

**MATERIALI**

Acciaio (Fe) - Ottone (OT 63) - Acciaio INOX 304  
 Acciaio INOX 316

**TOLLERANZE**

Filettature Metriche classe 6g

**MATERIALS**

Steel (Fe) - Brass (OT 63) - Stainless steel 304  
 Stainless steel 316

**TOLERANCES**

Metric thread class 6g

LUNGHEZZA L LENGHT L	≤ 30 mm	> 30 mm ≤ 80 mm	> 80 mm
		± 0.8 mm	± 1.5 mm

**FILETTATURE**

Su richiesta: filettatura parziale - lunghezze non a listino.  
 Filetti UNC - UNF

**DIMENSIONI**

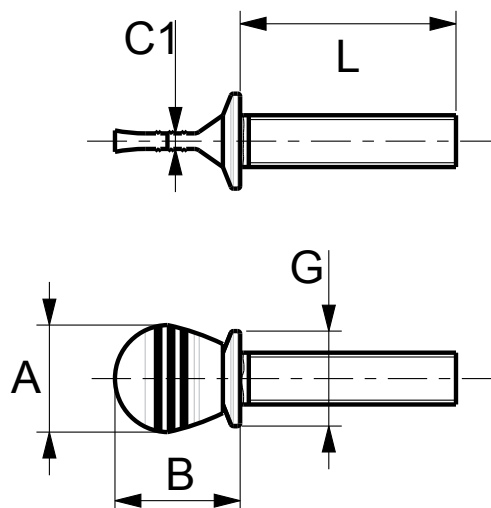
Le parti non quotate nel presente documento non sono vincolanti. La GAMMA Officine Meccaniche S.p.A. si riserva la possibilità di variare, modificare o eliminare prodotti o dimensioni senza preavviso.

**THREAD**

On request: partial threading - lengths out of list.  
 Thread UNC - UNF

**DIMENSIONS**

Unquoted parts in this document are not binding. GAMMA Officine Meccaniche S.p.A. reserves the possibility to change, modify or eliminate products or dimensions without prior notice.



**MODELLI DISPONIBILI: ACCIAIO - ACCIAIO ZINCATO - INOX 304**  
**AVAILABLE MODELS: STEEL - GALVANIZED STEEL - STAINLESS STEEL 304**

DIMENSIONI DIMENSIONS		6/32	8/32	10/24	10/32	1/4	5/16	3/8
		min. - max.	min. - max.	min. - max.	min. - max.	min. - max.	min. - max.	min. - max.
TESTA HEAD	<b>A</b>	0.23 - 0.31	0.29 - 0.37	0.35 - 0.43	0.35 - 0.43	0.43 - 0.52	0.52 - 0.62	0.65 - 0.76
	<b>B</b>	0.26 - 0.34	0.35 - 0.43	0.45 - 0.53	0.45 - 0.53	0.52 - 0.62	0.68 - 0.77	0.83 - 0.95
	<b>G</b>	0.22 - 0.25	0.26 - 0.29	0.31 - 0.34	0.31 - 0.34	0.41 - 0.46	0.55 - 0.60	0.68 - 0.73
	<b>C1</b>	0.02 - 0.04	0.02 - 0.04	0.03 - 0.05	0.03 - 0.05	0.05 - 0.08	0.06 - 0.09	0.07 - 0.10
GAMBO SHANK	<b>L</b>	3/8" - 1"	3/8" - 1"	3/8" - 1" 1/2	3/8" - 1" 1/2	3/8" - 2"	1/2" - 3"	5/8" - 3"

**MATERIALI**

Acciaio (Fe) - Ottone (OT 63) - Acciaio INOX 304  
 Acciaio INOX 316

**TOLLERANZE**

Filettature UNC - UNF Classe 2A

**MATERIALS**

Steel (Fe) - Brass (OT 63) - Stainless steel 304  
 Stainless Steel 316

**TOLERANCES**

UNC - UNF thread class 2A

LUNGHEZZA L LENGHT L	≤ 1" 1/4	> 1" 1/4 ≤ 3"	> 3"
		± 0.03	±0.06

**FILETTATURE**

Su richiesta: filettatura parziale - lunghezze non a listino.  
 Filetto metrico

**DIMENSIONI**

Le parti non quotate nel presente documento non sono vincolanti. La GAMMA Officine Meccaniche S.p.A. si riserva la possibilità di variare, modificare o eliminare prodotti o dimensioni senza preavviso.

**THREAD**

On request: partial threading - lengths out of list.  
 Metric thread.

**DIMENSIONS**

Unquoted parts in this document are not binding. GAMMA Officine Meccaniche S.p.A. reserves the possibility to change, modify or eliminate products or dimensions without prior notice.



## **ACCESSORI PER L'EDILIZIA** *BUILDING'S ACCESSORIES*



**VITI AD OCCHIO - OCCHIOLO SALDATO Ø 24** 43  
**FILETTO MORDENTE PER TASSELLO IN NYLON**  
*EYEBOLTS - WELDED EYE Ø 24 - SPECIAL THREAD  
SUITABLE FOR NYLON EXPANDING PLUGS*

**VITI AD OCCHIO - OCCHIOLO SALDATO Ø 50** 44  
**FILETTO MORDENTE PER TASSELLO IN NYLON**  
*EYEBOLTS - WELDED EYE Ø 50 - SPECIAL THREAD  
SUITABLE FOR NYLON EXPANDING PLUGS*

**VITI AD OCCHIO - OCCHIOLO SALDATO Ø 22-30** 45  
**FILETTO MORDENTE PER TASSELLO IN NYLON**  
*EYEBOLTS - WELDED EYE Ø 22-30 - SPECIAL THREAD  
SUITABLE FOR NYLON EXPANDING PLUGS*

**VITI AD OCCHIO - OCCHIOLO SALDATO Ø 24** 46  
**FILETTO METRICO**  
*EYEBOLTS - WELDED EYE Ø 24  
METRIC THREAD*

**VITI AD OCCHIO STAMPATE A CALDO Ø 24** 47  
**FILETTO METRICO**  
*EYEBOLTS - HOT FORGED Ø 24  
METRIC THREAD*

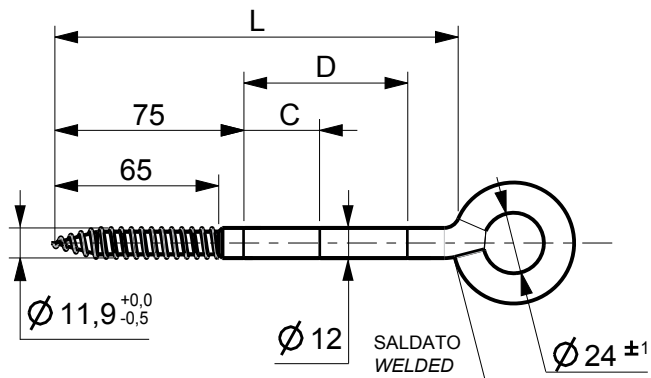
**VITI AD OCCHIO - OCCHIOLO SALDATO Ø 50** 48  
**CORPO ESAGONALE - MASCHIO**  
**FILETTO METRICO**  
*EYEBOLTS - WELDED EYE Ø 50  
HEXAGONAL BODY - MALE - METRIC THREAD*

**VITI AD OCCHIO - OCCHIOLO SALDATO Ø 50** 49  
**CORPO ESAGONALE - FEMMINA**  
**FILETTO METRICO**  
*EYEBOLTS - WELDED EYE Ø 50  
HEXAGONAL BODY - FEMALE - METRIC THREAD*

**PROLUNGA PER PONTEGGIO** 50  
*EXTENTION FOR SCAFFOLDING*

**TASSELLO TIPO B - FILETTO METRICO** 51  
*PLUG TYPE B - METRIC THREAD*

**TASSELLO NYLON** 51  
*PLUG NYLON*



**MODELLI DISPONIBILI: ACCIAIO ZINCATO**  
**AVAILABLE MODELS: GALVANIZED STEEL**

Ø	L	C	D	Kg/1000	Caratteristiche meccaniche Mechanical Features
12	95	/	/	151.0	CARICO DI ROTTURA DELLA SALDATURA WELDING BREAKING LOAD 3100 KG
12	120	30.0	/	178.0	
12	160	30.0	65.0	216.0	
12	190	30.0	65.0	242.0	
12	230	30.0	65.0	276.0	
12	300	30.0	65.0	337.0	
12	350	30.0	65.0	380.0	
12	400	30.0	65.0	423.0	
12	450	30.0	65.0	466.0	
12	500	30.0	65.0	509.0	

**MATERIALI**

Acciaio (Fe)

**TOLLERANZE**

Filettatura mordente per tassello in nylon

**DIMENSIONI**

Le parti non quotate nel presente documento non sono vincolanti. La GAMMA Officine Meccaniche S.p.A. si riserva la possibilità di variare, modificare o eliminare prodotti o dimensioni senza preavviso.

**MATERIALS**

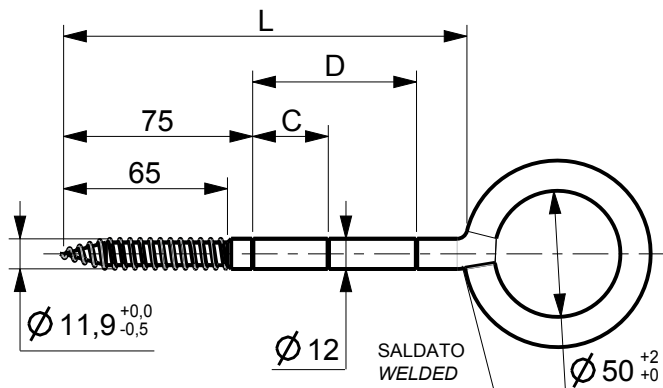
Steel (Fe)

**TOLERANCES**

Special thread suitable for nylon expanding plugs

**DIMENSIONS**

Unquoted parts in this document are not binding. GAMMA Officine Meccaniche S.p.A. reserves the possibility to change, modify or eliminate products or dimensions without prior notice.



**MODELLI DISPONIBILI: ACCIAIO ZINCATO**  
**AVAILABLE MODELS: GALVANIZED STEEL**

Ø	L	C	D	Kg/1000	Caratteristiche meccaniche Mechanical Features
12	120	30.0	/	255.0	CARICO DI ROTTURA DELLA SALDATURA WELDING BREAKING LOAD 2100 KG
12	140	30.0	/	270.0	
12	160	30.0	65.0	285.0	
12	200	30.0	65.0	320.0	
12	240	30.0	65.0	335.0	
12	300	30.0	65.0	380.0	
12	350	30.0	65.0	418.0	
12	400	30.0	65.0	455.0	
12	450	30.0	65.0	493.0	
12	500	30.0	65.0	530.0	

**MATERIALI**

Acciaio (Fe)

**TOLLERANZE**

Filettatura mordente per tassello in nylon

**DIMENSIONI**

Le parti non quotate nel presente documento non sono vincolanti. La GAMMA Officine Meccaniche S.p.A. si riserva la possibilità di variare, modificare o eliminare prodotti o dimensioni senza preavviso.

**MATERIALS**

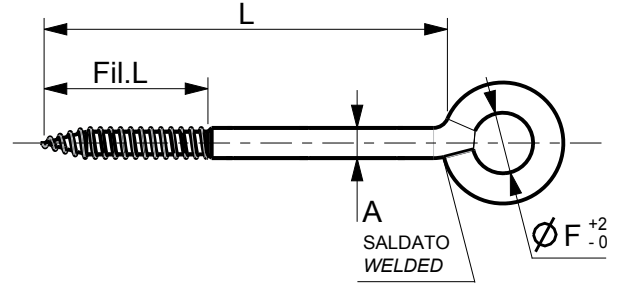
Steel (Fe)

**TOLERANCES**

Special thread suitable for nylon expanding plugs

**DIMENSIONS**

Unquoted parts in this document are not binding. GAMMA Officine Meccaniche S.p.A. reserves the possibility to change, modify or eliminate products or dimensions without prior notice.



**MODELLI DISPONIBILI: ACCIAIO ZINCATO**  
**AVAILABLE MODELS: GALVANIZED STEEL**

Ø	L	FIL. L	A	F	Kg/1000	Caratteristiche meccaniche Mechanical Features
8	80	45.0	8.0	22.0	59.0	CARICO DI ROTTURA DELLA SALDATURA WELDING BREAKING LOAD 1700 KG
8	100	45.0	8.0	22.0	65.8	
8	120	45.0	8.0	22.0	73.5	
10	160	65.0	10.0	30.0	155.3	CARICO DI ROTTURA DELLA SALDATURA WELDING BREAKING LOAD 2400 KG

**MATERIALI**

Acciaio (Fe)

**TOLLERANZE**

Filettatura mordente per tassello in nylon

**DIMENSIONI**

Le parti non quotate nel presente documento non sono vincolanti. La GAMMA Officine Meccaniche S.p.A. si riserva la possibilità di variare, modificare o eliminare prodotti o dimensioni senza preavviso.

**MATERIALS**

Steel (Fe)

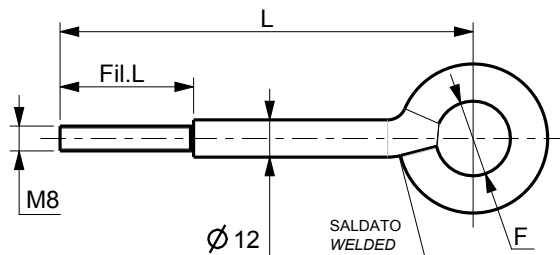
**TOLERANCES**

Special thread suitable for nylon expanding plugs

**DIMENSIONS**

Unquoted parts in this document are not binding. GAMMA Officine Meccaniche S.p.A. reserves the possibility to change, modify or eliminate products or dimensions without prior notice.





**MODELLI DISPONIBILI: ACCIAIO ZINCATO CON ESPANSORE - ACCIAIO ZINCATO SENZA ESPANSORE**  
**AVAILABLE MODELS: GALVANIZED STEEL WITH EXPANDING - GALVANIZED STEEL WITHOUT EXPANDING**

Ø	L	FIL. L	F	Kg/1000	Caratteristiche meccaniche Mechanical Features
			min. - max		
12	135	43.0	23.0 - 25.0	184.0	CARICO DI ROTTURA DELLA SALDATURA WELDING BREAKING LOAD 3100 KG
12	160	43.0	23.0 - 25.0	204.0	
12	180	43.0	23.0 - 25.0	222.0	



**ESPANSORE - ACCIAIO**  
**FILETTO METRICO (RICAMBIO)**  
**EXPANDING - STEEL**  
**METRIC THREAD (SPARE PART)**

Ø	L	FILETTO THREAD	Kg/1000
12	43	M8	14.0

**MATERIALI**

Acciaio (Fe)

**TOLLERANZE**

Filettatura metrica classe 6g - 6G

**DIMENSIONI**

Le parti non quotate nel presente documento non sono vincolanti. La GAMMA Officine Meccaniche S.p.A. si riserva la possibilità di variare, modificare o eliminare prodotti o dimensioni senza preavviso.

**MATERIALS**

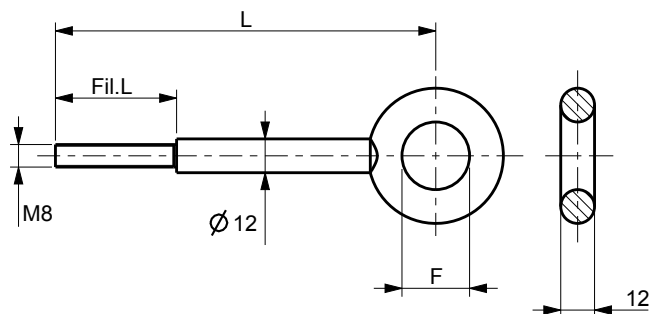
Steel (Fe)

**TOLERANCES**

Metric thread 6g - 6G

**DIMENSIONS**

Unquoted parts in this document are not binding. GAMMA Officine Meccaniche S.p.A. reserves the possibility to change, modify or eliminate products or dimensions without prior notice.



**MODELLI DISPONIBILI: ACCIAIO ZINCATO CON ESPANSORE - ACCIAIO ZINCATO SENZA ESPANSORE**  
**AVAILABLE MODELS: GALVANIZED STEEL WITH EXPANDING - GALVANIZED STEEL WITHOUT EXPANDING**

Ø	L	FIL. L	F	Kg/1000	Caratteristiche meccaniche Mechanical Features
			min. - max		
12	135	43.0	23.0 - 25.0	183.0	TENUTA OCCHIOLO EYE BREAKING 3100 KG
12	160	43.0	23.0 - 25.0	208.0	
12	180	43.0	23.0 - 25.0	223.0	
12	215	43.0	23.0 - 25.0	254.0	



**ESPANSORE - ACCIAIO**  
**FILETTO METRICO (RICAMBIO)**  
**EXPANDING - STEEL**  
**METRIC THREAD (SPARE PART)**

Ø	L	FILETTO THREAD	Kg/1000
12	43	M8	14.0

**MATERIALI**

Acciaio (Fe)

**TOLLERANZE**

Filettatura metrica classe 6g - 6G

**DIMENSIONI**

Le parti non quotate nel presente documento non sono vincolanti. La GAMMA Officine Meccaniche S.p.A. si riserva la possibilità di variare, modificare o eliminare prodotti o dimensioni senza preavviso.

**MATERIALS**

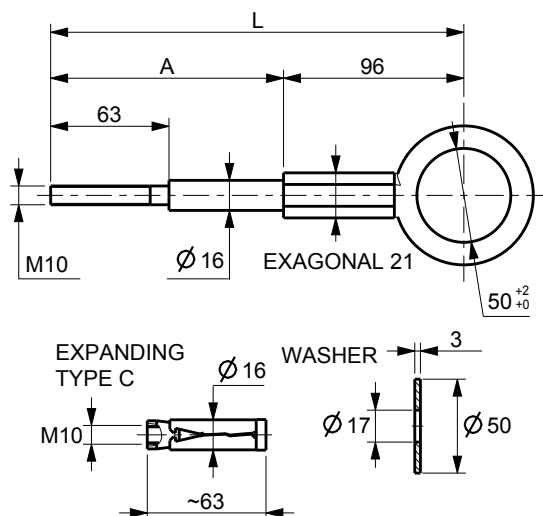
Steel (Fe)

**TOLERANCES**

Metric thread 6g - 6G

**DIMENSIONS**

Unquoted parts in this document are not binding. GAMMA Officine Meccaniche S.p.A. reserves the possibility to change, modify or eliminate products or dimensions without prior notice.



**MODELLI DISPONIBILI: ACCIAIO ZINCATO**  
**AVAILABLE MODELS: GALVANIZED STEEL**

DESCRIZIONE DESCRIPTION	NOTE NOTE	A	L	Kg/1000
10/220	Occhiolo Eye	113.0	209.0	465.0
10/270	Occhiolo Eye	167.0	263.0	555.0
M10 X 63	Espansore M10 Expanding M10	-	-	30.5
Ø 17/50	Rondella Washer	-	-	40.9

**MATERIALI**

Acciaio (Fe)

**TOLLERANZE**

Filettatura metrica classe 6g - 6G

**DIMENSIONI**

Le parti non quotate nel presente documento non sono vincolanti. La GAMMA Officine Meccaniche S.p.A. si riserva la possibilità di variare, modificare o eliminare prodotti o dimensioni senza preavviso.

**MATERIALS**

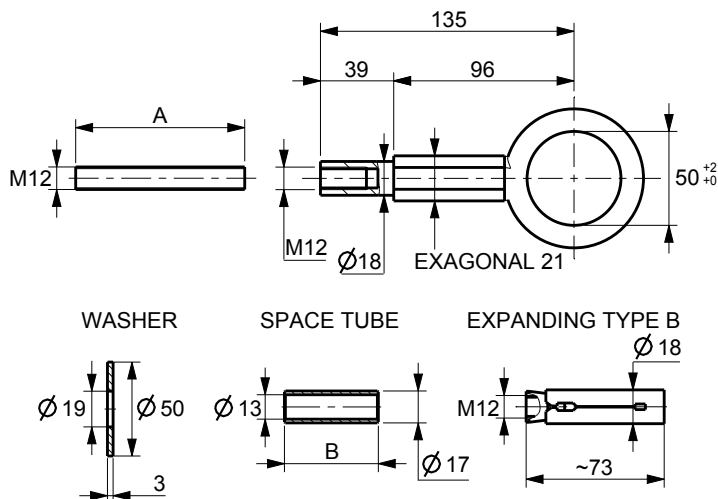
Steel (Fe)

**TOLERANCES**

Metric thread 6g - 6G

**DIMENSIONS**

Unquoted parts in this document are not binding. GAMMA Officine Meccaniche S.p.A. reserves the possibility to change, modify or eliminate products or dimensions without prior notice.



**MODELLI DISPONIBILI: ACCIAIO ZINCATO**  
**AVAILABLE MODELS: GALVANIZED STEEL**

DESCRIZIONE DESCRIPTION	NOTE NOTE	A	B	Kg/1000
12/220	Completo: corpo + barra 12x90 + Tassello M12 + Rondella M12 Complete: body + bar M12x90 + Plug M12 + Washer	90.0	-	565.0
12/270	Completo: corpo + barra 12x140 + Tubo distanziale + Tassello M12 + Rondella M12 Complete: body + bar M12x140+ Space tube + Plug M12 + Washer	140.0	50.0	654.0
12 /220/270	Solo corpo esagonale Only hexagonal body	-	-	421.0
M 12 X 90	Barra filettata M12x90 Thread bar M12x90	90.0	-	63.5
M 12 X 140	Barra filettata M12x140 Thread bar M12x140	140.0	-	98.8
M 12 X 73	Tassello M12 Plug M12	-	-	41.0
Ø 19 / 50	Rondella per M12 Washer for M12	-	-	39.5
Ø 13/17 X 50	Distanziale Space tube	-	50.0	37.0

**MATERIALI**

Acciaio (Fe)

**TOLLERANZE**

Filettatura metrica classe 6g - 6G

**DIMENSIONI**

Le parti non quotate nel presente documento non sono vincolanti. La GAMMA Officine Meccaniche S.p.A. si riserva la possibilità di variare, modificare o eliminare prodotti o dimensioni senza preavviso.

**MATERIALS**

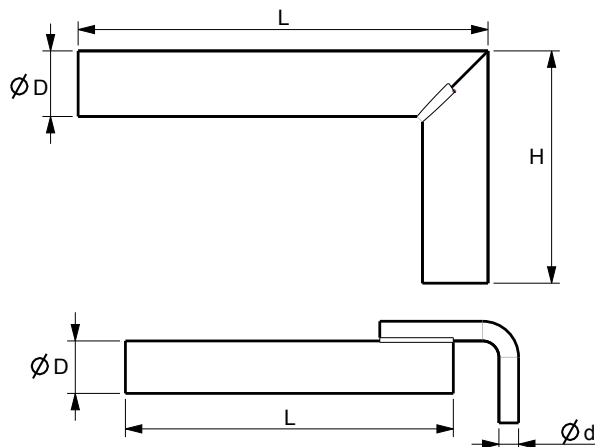
Steel (Fe)

**TOLERANCES**

Metric thread 6g - 6G

**DIMENSIONS**

Unquoted parts in this document are not binding. GAMMA Officine Meccaniche S.p.A. reserves the possibility to change, modify or eliminate products or dimensions without prior notice.



**MODELLI DISPONIBILI: ACCIAIO ZINCATO**  
**AVAILABLE MODELS: GALVANIZED STEEL**

DESCRIZIONE DESCRIPTION	L	D	H	d	Kg/1000
PRO 1	480	48.0	170.0	-	1625
PRO 2	480	48.0	-	18.0	1675
PRO 1	350	48.0	170.0	-	1275
PRO 2	350	48.0	-	18.0	1295
PRO 1	300	48.0	170.0	-	1140
PRO 2	300	48.0	-	18.0	1150



**TAPPO IN PLASTICA (RICAMBIO)**  
**PLASTIC CAP (SPARE PART)**

Ø	H	Kg/1000
47.6	23.0	8.0

**MATERIALI**

Acciaio (Fe) , plastica

**DIMENSIONI**

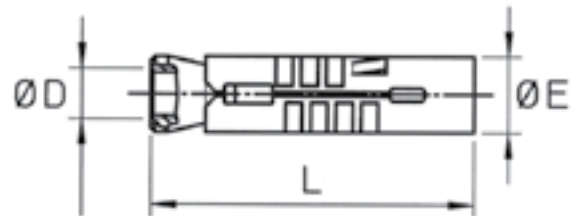
Le parti non quotate nel presente documento non sono vincolanti. La GAMMA Officine Meccaniche S.p.A. si riserva la possibilità di variare, modificare o eliminare prodotti o dimensioni senza preavviso.

**MATERIALS**

Steel (Fe), plastic

**DIMENSIONS**

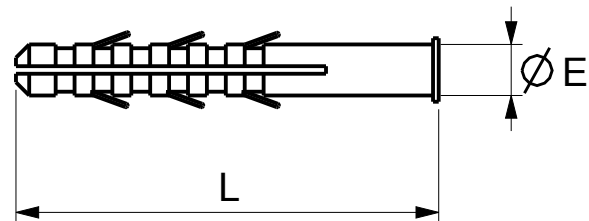
Unquoted parts in this document are not binding. GAMMA Officine Meccaniche S.p.A. reserves the possibility to change, modify or eliminate products or dimensions without prior notice.



**MODELLI DISPONIBILI: ACCIAIO ZINCATO**  
**AVAILABLE MODELS: GALVANIZED STEEL**

Ø D	L	Ø E	Kg/1000
M 6	45.0	10.0	9.4
M 8	51.0	12.0	15.4
M 10	60.0	15.0	29.0
M 12	73.0	18.0	41.0

**TASSELLO NYLON**  
**PLUG NYLON**



DESCRIZIONE DESCRIPTION	Ø E	L	Kg/1000
14 X 100	14.0	100.0	8.30

**MATERIALI**

Acciaio (Fe) - Nylon

**TOLLERANZE**

Filettatura metrica classe 6G

**DIMENSIONI**

Le parti non quotate nel presente documento non sono vincolanti. La GAMMA Officine Meccaniche S.p.A. si riserva la possibilità di variare, modificare o eliminare prodotti o dimensioni senza preavviso.

**MATERIALS**

Steel (Fe) - Nylon

**TOLERANCES**

Metric thread 6G

**DIMENSIONS**

Unquoted parts in this document are not binding. GAMMA Officine Meccaniche S.p.A. reserves the possibility to change, modify or eliminate products or dimensions without prior notice.



**PRODOTTI SU DISEGNO DEL CLIENTE**  
*PRODUCTS ON CUSTOMER'S DESIGN*

**ARTICOLI SPECIALI  
SU DISEGNO / RICHIESTA DEL CLIENTE**  
*SPECIAL ARTICLES  
ON CUSTOMERS' DESIGN OR REQUEST*

**53 - 54**









E' vietata la riproduzione di testi, disegni, foto e illustrazioni senza la preventiva autorizzazione di **GAMMA** Officine Meccaniche S.p.A.

Le immagini a colori sono puramente indicative e possono non corrispondere alle tonalita' dei prodotti.

**GAMMA** Officine Meccaniche S.p.A.  
si riserva la possibilita' di cambiare, modificare o eliminare prodotti da questo catalogo senza preavviso.

Finito di stampare nel mese di Ottobre 2012.

*Reproduction of text, drawings, photographs and illustrations is prohibited without prior authorization from*  
**GAMMA** Officine Meccaniche S.p.A

*Colour images are provided only as examples. The actual colour of products may differ slightly.*

**GAMMA** Officine Meccaniche S.p.A.  
*reserves the right to change, modify or eliminate products from this catalogue without advance notice.*

*Printing completed during Ottobre 2012.*





**GAMMA**<sup>®</sup>  
**OFFICINE MECCANICHE**

VIA BRIANZA 15 - 20835 MUGGIO' (MB)  
TEL. +39 039 2782555 r.a. FAX. +39 039 2782666  
[www.gammaom.com](http://www.gammaom.com) - [www.gammasolare.com](http://www.gammasolare.com)  
C.F. 08569490157 - P.I. 02251410961